



스카라 로봇

YK-X 시리즈



제품 라인업

- | | |
|---------------|----------------|
| YK-TW | • 전방위 타입 |
| YK-XG/YK-X | • 완전 벨트리스 모델* |
| YK-XE | • 저비용 고성능 모델 |
| YK-XGS | • 벽면 취부/인버스 모델 |
| YK-XGP | • 방진 방적 모델 |
| YK-XGC/ YK-XC | • 클린 모델 |

※: YK1200X 제외

한글판

광범위한 야마하 스카라 로봇 라인

전방위 타입

P.14

- 암 길이 350mm/500mm
- 최대 반송 질량 5kg



저비용 고성능 모델

P.18

- 암 길이 400mm~710mm
- 최대 반송 질량 4kg~10kg



소형 타입

P.22

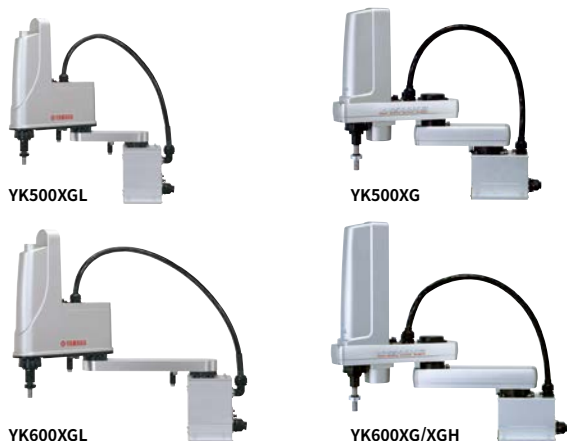
- 암 길이 250mm~400mm
- 최대 반송 질량 5kg



중형 타입

P.28

- 암 길이 500mm~600mm
- 최대 반송 질량 5kg~20kg



대형 타입

P.35

- 암 길이 700mm~1200mm
- 최대 반송 질량 10kg~50kg



벽면취부 / 인버스 모델

P.41

YK300XGS~YK1000XGS



- 벽면 취부 타입
로봇 본체를 벽에 설치하는 타입입니다.
- 인버스 타입
벽면취부 타입을 역방향으로 설치하는 타입입니다.

방진 방적 모델

P.51



- 물, 분진이 많은 작업환경에 최적인 방진방적타입 (보호등급 IP65 상단)
- 물 이외의 박적성에 대해서는 YAMAHA 영업창구로 문의하여 주시기 바랍니다.

클린 모델

P.71

- 암 길이 250mm~600mm
- 최대 반송 질량 4kg



YK-TW 전방위 타입

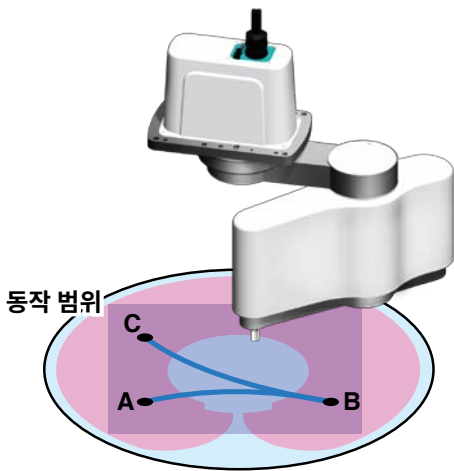
YK-TW POINT 1

자유로운 배치 설계

설비를 보다 컴팩트하게 !

YK-TW 는 $\phi 1000\text{mm}$ *² 동작 범위에서 어디로든 옮길 수 있습니다 .

YK-TW 는 천장 장착 구성이 가능한 구조로 넓은 암 선회각도를 표현할 수 있어 로봇의 하방 $\phi 1000\text{mm}$ 전영역을 커버할 수 있습니다 . 이는 팔레트 및 컨베이어 배치 작업에 대해 모든 동작 관련 제한을 없애면서 장비가 차지하는 공간을 크게 줄여줍니다 .



전방위 타입 스카라 로봇

표준 타입 스카라 로봇

YK-TW POINT 2

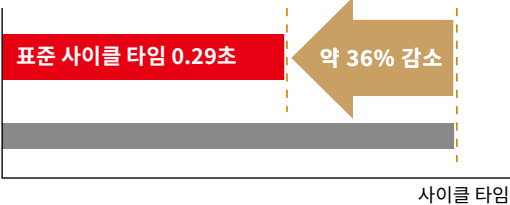
생산성 향상

택타임 단축 !

표준 사이클 타임 0.29 초 *²

Y 축 (암 2) 이 X 축 (암 1) 아래를 통과하고 수평 다관절 구조를 사용하므로 포인트 간에 최적의 경로를 따라 이동할 수 있습니다 . 또한 내부중량을 밸런스에 맞게 최적화시켜 당사의 기존 기종과 비교하였을 때 사이클타임 36% 단축되었습니다 .

YK500TW



사이클 타임

1kg 하중을 수평으로 300mm, 위 / 아래로 25mm 이동시키는 표준 사이클 타임이 기존 야마하 모델에 비해 약 36% 단축됩니다 .

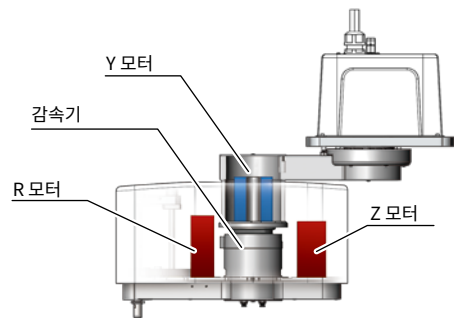
YK-TW POINT 3

고품질

고정도의 조립작업이 필요할 때 !

YK-TW 는 $\pm 0.01\text{mm}$ *¹(XY 축) 의 반복 위치 결정 정도를 제공합니다 .

페러럴 링크 로봇과 비교하여 반복 위치 결정 정도가 높습니다 . 이는 로봇 내부구조를 철저히 재설계하여 중량밸런스를 최적화하였습니다 . 경량이며 고정성의 암에 최적으로 튜닝된 모터를 탑재하여 고정도 위치결정을 실현하게 되었습니다 .



중공 구조

Y 모터와 감속기를 중공 구조로 채용하여 케이블을 내부 수납할 수 있게 되었습니다 .

360° 선회 가능!

회전 중심 모멘트 최적화

R 모터와 Z 모터를 각각 왼쪽과 오른쪽에 배치하여 중량 균형을 최적화했습니다 .

관성이 줄어 고속으로 회전할 수 있습니다 .

YK-TW POINT 4

다양한 응용 범위에 적합함

중량물을 고속으로 옮기고 싶을 때 !

가반하중 : 5kg

동등기종들과 비교하여 최대 5kg 가반하중을 처리할 수 있습니다 . 무거워지기 쉬운 선단 톨도 수용할 수 있어 다양한 용도에 적합합니다 .

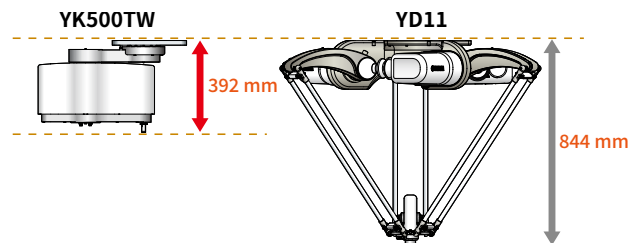
YK-TW POINT 5

장비가 차지하는 공간 감소

설비 높이에 제한이 있을 때 !

YK-TW 는 더 낮은 높이와 더 작은 설치 공간을 모두 제공합니다 .

YK-TW 높이는 392mm에 불과합니다 . 이 소형 크기로 인해 장비 배치 설계에서 더 많은 여유 공간을 사용할 수 있습니다 .



* 1. YK350TW 에 적용됨 * 2. YK500TW 에 적용됨

기능

YK-TW POINT 6

쉬운 설치

페러럴 링크 로봇에는 더 큰 프레임이 필요하므로 설치가 복잡해집니다.

YK-TW의 총 높이는 392mm, 중량은 27kg^{※2}에 불과합니다.

낮은 관성 = 더 가벼운 프레임



전반위 타입

초소형 타입

YK-TW POINT 7

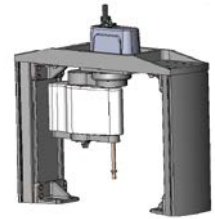
공수 삭감

취부용 프레임 준비가 곤란 할 때!

YK-TW 전용 프레임을 옵션으로 선택하실 수 있습니다.

복잡한 강도 계산이 필요하지 않으므로 공수를 삭감할 수 있습니다.

※ 치수 및 가격에 대한 자세한 내용은 아마하에게 문의하십시오.



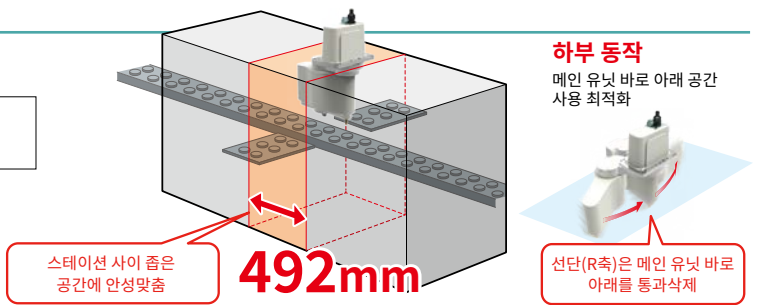
소형 타입

YK-TW POINT 8

좁은 공간에 안성맞춤

장비와 장비 사이 등, 협소한 공간에 설치하고 싶을 때!

최소 설치 너비 492mm^{※1}

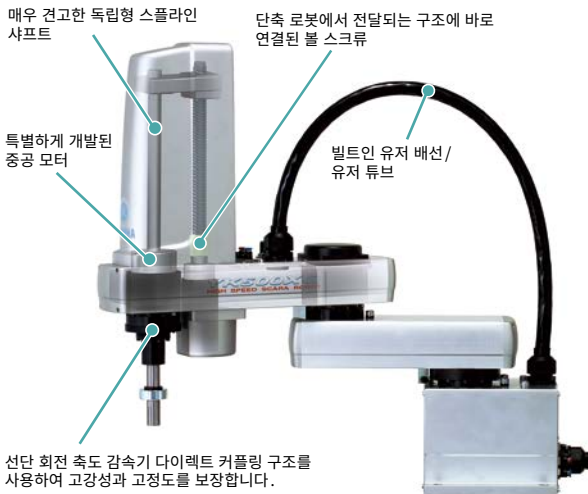


중형 타입

완전 벨트리스 타입인 YK-XG

최적의 가동을 위해 설계된 통합 구조

※ 다음은 YK500XG의 예입니다.



대형 타입

최소 크기의/속도/가속도

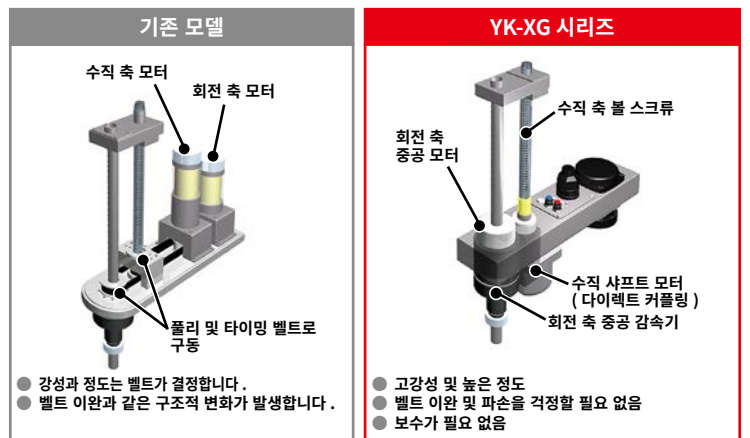
최소 크기의/속도/가속도

최소 크기의/속도/가속도

YK-XG POINT 1

완전 벨트리스 구조

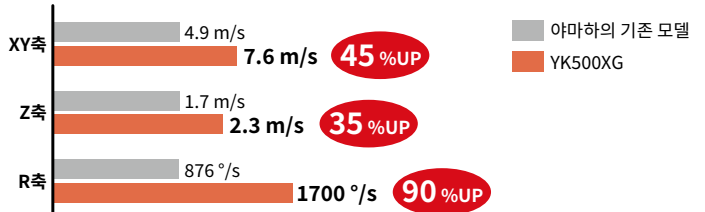
ZR 축 다이렉트 커플링 구조를 통해 완전 벨트리스 구조를 실현하였습니다. 이 완전 벨트리스 구조는 로스트 모션을 대폭 감소시켜 줍니다. 벨트리스 구조는 장기간 고정도를 유지할 수 있습니다. 추가적으로 이 구조는 벨트 파손, 이완 또는 구조적 열화 (전방위 타입 및 대형 타입 제외) 를 걱정할 필요 없이 오랜 기간 동안 보수 작업 없이 가동시킬 수 있습니다.



YK-XG POINT 2

고속

표준 사이클 타입은 빠릅니다. 또한 아마하는 실제 작업 영역에서 택트 타임을 특히 중시합니다. 최대 속도를 특히 향상시키기 위해 감속 비율이나 모터의 최고 RPM 을 검토하여, 이를 통해 택트 타임이 향상됩니다.



최소 크기의/속도/가속도

YK-XG POINT 3

위치 검출기에 레졸버 채용

리졸버는 전자 부품과 광학 소재를 사용하지 않고 단순하고 견고한 구조를 사용하므로 환경 저항력이 뛰어나고 고장율이 낮습니다. 광학 인코더에서 전자 부품 고장, 결로 또는 디스크에 오일이 달라 붙어 발생할 수 있는 검출 문제는 해당 구조 때문에 인코더에서 발생하지 않습니다. 또한 **ABS 사양 및 인크리멘탈 사양은 동일한 기계 사양과 공통 컨트롤러를 사용하므로** 파라미터 설정만으로 한가지를 선택하여 사용할 수 있습니다. ABS 배터리가 완전히 소모되는 경우에도 로봇이 인크리멘탈 사양으로 계속 작동할 수 있습니다. 만에 하나 배터리가 소모되어도 라인을 정지시키지 않아도 됩니다. 백업 회로가 완전하게 개조되어 이제 에너지가 공급되지 않는 상태에서도 백업이 1년 동안 유지됩니다.

※ 레졸버는 전자 부품을 사용하지 않는 간단한 구조입니다. 그러므로 리졸버는 저온 및 고온, 충격, 전기적 소음, 먼지 입자 및 오일 등에 강한 내성이 있으므로 특히 신뢰성을 필요로 하는 자동차, 기차 및 항공기에 사용됩니다.

광학 인코더



- 광학식
- 전자 부품이 필요하고 구조가 복잡합니다.
- 전자 부품이 오동작하거나 결로 현상이 발생하거나 유분이 디스크에 쉽게 달라 붙을 수 있습니다.

▼
검출 오류 우려

리졸버



- 자기식
- 철심과 권선만 있는 간단한 구조이며 잠재적인 고장 요인이 적습니다.
- 충격 및 전기적 소음에 강합니다.

▼
높은 신뢰성

YK-XG POINT 4

탁월한 보수 능력

야마하 스카라 로봇 YK-XG 시리즈 커버는 앞으로도 위로도 분리할 수 있습니다. 커버가 케이블과 분리되어 있어 보수 작업을 쉽게 진행할 수 있습니다. 또한 하모닉 기어의 그리스 교체 시 기어를 분해하기 위해 많은 단계가 필요하므로 위치 편차가 발생할 수 있습니다. 그러나 야마하 스카라 로봇의 하모닉 기어는 수명이 긴 그리스를 사용하므로 그리스를 교체하지 않아도 됩니다.

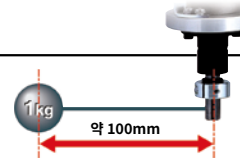
YK-XG POINT 5

놀라운 R 축 허용 관성 모멘트

스카라 로봇 성능은 표준 사이클 타임만으로는 표현할 수 없습니다. 실제 작동 환경에서는 무거운 공작물이나 오프셋이 큰 공작물과 같이 다양한 공작물이 있습니다. 이 때, R 축 허용 관성 모멘트가 낮은 로봇은 가동 중 속도를 줄여야 하므로 사이클 타임이 크게 줄어듭니다. 모든 야마하 스카라 로봇 YK-XG 타입에는 선단 회전 축이 감속기에 직접 연결되어 있습니다. 감속 후 벨트로 관성 모멘트를 전달되는 일반적인 구조와 비교할 때 R 축 허용 관성 모멘트가 압도적으로 높기 때문에 오프셋된 공작물도 고속으로 가동할 수 있습니다.

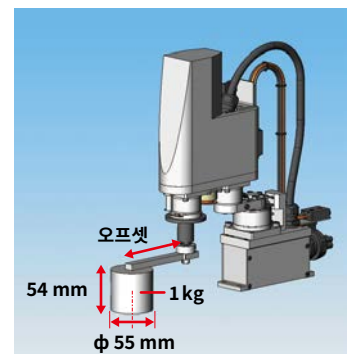
YK120XG
(R 축 허용 관성 모멘트: 0.1kgfcm²)

선단 부하 중량이 1kg일 때,
약 100mm 오프셋에서 작동할 수 있습니다.



R 축 허용 관성 모멘트 : YK120XG 와 타사 비교

R 축에서 부하중심까지 오프셋이 커면 관성이 커지고 가동 중 가속도가 제한됩니다. 야마하 XG 시리즈의 R 축 허용 관성 모멘트는 유사한 등급에서 다른 회사의 스카라 로봇과 비교할 때 압도적으로 크기 때문에 오프셋 상태에서도 고속으로 동작할 수 있습니다.



부하 중량이 1kg 일 때 (그림의 오른쪽 참조)			
오프셋 (mm)	관성모멘트 (kgfcm ²)	가동	
		YK120XG	회사 A
0	0.0039	○	○
45	0.025	○	×
97	0.1	○	×

○: 가동 가능 X: 카탈로그 값 공차 범위를 벗어남

◆ R 축 허용 관성 모멘트 : YK120XG 0.1kgfcm²
회사 A 0.0039kgfcm²

기능
전반위 타입
초소형 타입
소형 타입
중형 타입
대형 타입
별면 취부/인버스트 타입
유형
특고 모델
정보

기능

전면

초중

중중

중중

중중

중중

중중

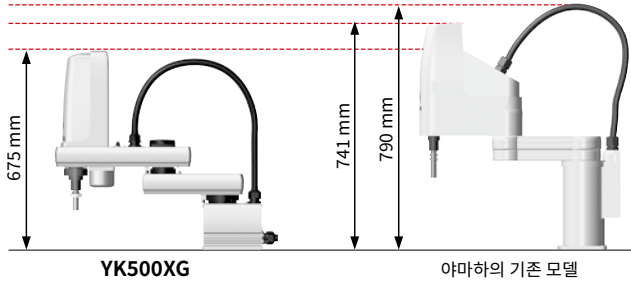
중중

중중

YK-XG POINT 6

컴팩트

케이블 레이아웃을 변경하여 케이블 높이가 본체 높이를 넘지 않도록 하였습니다. 또한 압출식소재 베이스와 전고가 낮은 모터 채움으로 등급 클래스에서 가장 낮은 전고를 실현하였습니다.



YK500XG

야마하의 기존 모델

YK-XG POINT 7

중공 샤프트 및 툴 플랜지 옵션을 선택할 수 있습니다.

선단 공구에 쉽게 배선할 수 있는 중공 샤프트와 공구 장착을 위한 툴 플랜지가 옵션으로 제공됩니다.



에어 튜브와 배선들을 편리하게 배선할 수 있는 중공 샤프트 옵션입니다.



공구를 선반에 쉽게 장착하기 위한 공구 플랜지 옵션

※ YK250XG~YK400XG
YK500XGL/YK600XGL

※ YK250XG~YK1000XG

YK-XG POINT 8

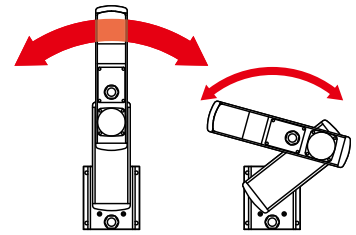
존 제어 (= 최적화된 가감속 자동 설정) 기능

스카라 로봇에서는 암이 접힌 상태와 펼쳐진 상태에서 모터와 감속기에 가해지는 하중이 크게 달라집니다. 야마하 스카라 로봇은 가동 시작 및 종료 시 암 자세에서 최적의 가속도 및 감속도를 자동으로 선택합니다. 초기 세팅 시에 반송 질량을 입력하는 것만으로 모터의 피크토크와 감속기 허용최대토크의 허용치를 넘지 않도록 조정됩니다. 그러므로 어떠한 경우든 모터의 파워를 최대로 끌어내어 높은 가감속도를 유지할 수 있습니다.

YK500XG의 X 축의 경우

암 접힘 상태의 토크는 암 펼쳐 상태의 토크와 약 5배 이상 차이가 납니다.

이는 서비스 수명, 가동 중 진동 및 제어에 큰 영향을 줄 수 있습니다.



모터 토크가 피크 값을 초과하는 경우

→ 제어 가능성 및 기계적 진동 등 안 좋은 영향을 줄 수 있습니다.

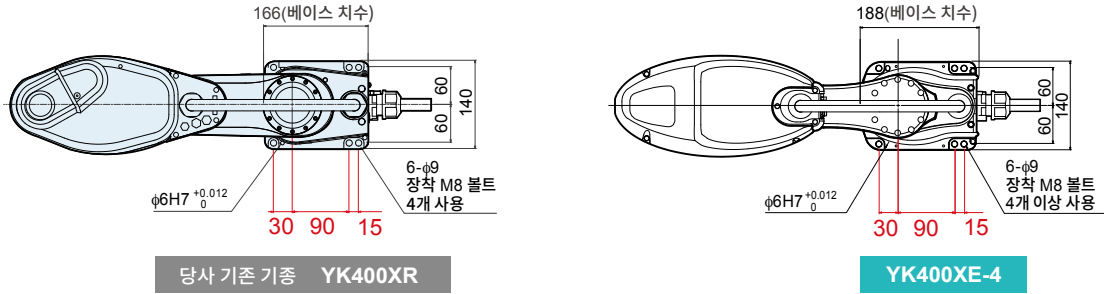
토크가 감속기의 허용 피크 토크 값을 초과하는 경우

→ 조기 파손의 원인이 되거나 서비스 수명이 심하게 단축될 수 있습니다.

YK-XE POINT 5

간단 대체

YK400XE-4 는 장착 위치가 기존 기종 YK400XR 과 완전 호환으로 , 대체 작업도 용이합니다 .



당사 기존 기종 YK400XR

YK400XE-4

YK-XGS 벽면취부 / 인버스 모델

천장형 타입에서 리뉴얼 , 완전 벨트리스 구조 및 고강성

기존 천장형 타입이 벽면취부 타입으로 리뉴얼 됨에 따라 시스템 설계의 유연성이 향상되었습니다 . 생산 장비를 소형화 할 수 있습니다 . 또한 제품 라인업에 상향 동작이 가능한 인버스 타입이 추가되어 작업 방향의 유연성이 넓어집니다 . 더불어 완전 벨트리스 구조를 채용하여 최대 반송 질량 20kg 및 R 축 허용 관성 모멘트 1kgm² 를 실현하였습니다 . *이는 등급 최고 수준입니다 . 대형 핸드도 설치할 수 있습니다 . 그러므로 이 로봇은 하중이 큰 작업에 적합합니다 .

* YK700XGS~YK1000XGS



YK-XGP 방진 방적 모델

상하 자바라 구조로 방진 방적 성능을 향상

물이나 먼지 입자가 흩날리는 환경에서도 작동할 수 있는 방진 방적 타입은 완전 벨트리스 구조로 바뀌었습니다 . 벨트가 열화되지 않으며 열악한 주변환경에서도 견딜 수 있도록 개선되었으며 상하 자바라 구조로 방진 방적 성능이 업그레이드되었습니다 .

* YK250XGP~YK600XGLP



IP65 와 동일한 보호 등급 (IEC60529)

공기 퍼지 없이 방진 방적 성능을 유지하기 위해 조인트에 씬이 추가되었습니다 . 로봇은 IP65 와 동일한 보호 등급 (IEC60529) 을 준수합니다 .

IP 65 물의 유입에 대한 보호 등급: 5
 어떤 방향에서든 물을 주입해도 악영향을 미치지 않습니다.
 주입된 물의 표준 압력은 30kPa(30kN/m², 0.3kgf/cm)입니다.
 주입 속도는 12.5리터/분이며, 주입 시간은 3분입니다.
 * 위에 표시된 조건을 초과하여 주입된 물은 유입될 수 있습니다.
 고형 물체에 대한 보호 등급: 6
 분진의 유입 없음

유저 배선용 방진 방적 커넥터가 표준으로 제공됩니다 .



YK250XGP~600XGLP(암 부품)



YK250XGP~600XGLP(베이스 부품)

YK-XC/YK-XGC 클린 모델

POINT 1

상하 자바라 구조로 클린 성능의 신뢰성 향상

벨트리스 구조가 사용되어 벨트로 인한 분진이 발생하지 않습니다. 또한 YK-XGC 타입은 Z 축에서 상하 자바라 구조로 개선하여 클린 성능의 신뢰성을 더욱 향상시켰습니다.

※ YK500XC~YK1000XC 제외



POINT 2

탁월한 내구성

벨트리스 구조가 사용되므로 벨트 이완과 구조적 변화*에 대한 걱정 없이 사용하실 수 있습니다. 또한 Z 축에 설치된 자바라는 내구성이 탁월한 소재를 사용하여 향상된 내구성 성능을 보장합니다.

※ YK500XC~YK1000XC 제외

POINT 3

완전 벨트리스 구조로 고강성 실현!

ZR 축 다이렉트 커플링 구조를 통해 완전 벨트리스 구조를 실현하였습니다. 선단 회전 축에 감속기를 직접 결합하여 R 축 허용 관성 모멘트가 매우 높아졌으며 무거운 공작물이나 오프셋이 큰 공작물도 고속 이동이 가능합니다.

※ YK500XC~YK1000XC 제외

기존 모델

- 강성과 정도는 벨트가 결정합니다.
- 벨트 이완과 같은 구조적 변화가 발생합니다.

YK-XGC/XC 타입
(YK180XC/YK220XC 포함)

- 고강성 및 높은 속도
- 벨트 이완 및 파손을 걱정할 필요 없음
- 보수가 필요 없음

기능
전면위 타입
초소형 타입
소형 타입
중형 타입
대형 타입
변면척/인버스 모델
정전
정전
정전
정전

모델 / 타입		모델	압 길이 (mm)	최대 반송 질량 (kg)	표준 사이클 타임 (sec)	페이지
기능	전방위 타입	YK350TW	350	5.0	0.32	P.14
		YK500TW	500	5.0(4.0) ^{※2}	0.29	P.16
	저비용 고성능 모델	YK400XE-4	400	4.0(3.0) ^{※2}	0.41	P.18
		YK510XE-10	510	10.0(9.0) ^{※2}	0.38	P.19
		YK610XE-10	610	10.0(9.0) ^{※2}	0.39	P.20
완전 벨트리스 모델	소형 타입	YK250XG	250	5.0(4.0) ^{※2}	0.43	P.22
		YK350XG	350		0.44	P.24
		YK400XG	400		0.45	P.26
	중형 타입	YK500XGL	500	5.0(4.0) ^{※2}	0.48	P.28
		YK500XG	500	10.0	0.42	P.30
		YK600XGL	600	5.0(4.0) ^{※2}	0.54	P.31
		YK600XG	600	10.0	0.43	P.33
		YK600XGH	600	20.0(19.0) ^{※2}	0.47	P.34
		YK700XGL	700	10.0(9.0) ^{※2}	0.50	P.35
	대형 타입	YK700XG	700	20.0(19.0) ^{※2}	0.42	P.36
		YK800XG	800		0.48	P.37
		YK900XG	900		0.49	P.38
		YK1000XG	1000			P.39
		YK1200X	1200		50.0	0.91
	벽면 취부/인버스 모델	YK300XGS ^{※1}	300	5.0(4.0) ^{※2}	0.49	P.41
YK400XGS ^{※1}		400	P.43			
YK500XGS		500	10.0	0.45	P.45	
YK600XGS		600		0.46	P.46	
YK700XGS		700	20.0	0.42	P.47	
YK800XGS		800		0.48	P.48	
YK900XGS		900		0.49	P.49	
YK1000XGS		1000		0.49	P.50	
방진 방적 모델	YK250XGP	250	4.0	0.50	P.51	
	YK350XGP	350		0.52	P.53	
	YK400XGP	400		0.50	P.55	
	YK500XGLP	500		0.66	P.57	
	YK500XGP	500	10.0	0.55	P.59	
	YK600XGLP	600	4.0	0.71	P.60	
	YK600XGP	600	10.0	0.56	P.62	
	YK600XGHP	600	18.0	0.57	P.63	
	YK700XGP	700	20.0	0.52	P.64	
	YK800XGP	800		0.58	P.65	
	YK900XGP	900		0.59	P.66	
	YK1000XGP	1000			P.67	

※ 1. YK300XGS 및 YK400XGS 는 맞춤형 주문 제품 . 납기에 대한 자세한 내용은 야마하에게 문의하십시오 .
 ※ 2. 옵션 (톨 플랜지 장착 타입 및 스프라인 타입을 통한 유저 배선 / 튜브) 의 경우 최대 반송 질량은 () 의 값이 됩니다 .

모델 / 타입		모델	압 길이 (mm)	최대 반송 질량 (kg)	표준 사이클 타임 (sec.)	벨트리스 구조	페이지
클린 모델	소형 타입	YK250XGC	250	4.0	0.50	○	P.71
		YK350XGC	350		0.52	○	P.73
		YK400XGC	400		0.50	○	P.75
	중형 타입	YK500XGLC	500	4.0	0.66	○	P.77
		YK600XGLC	600	4.0	0.71	○	P.79

스카라 로봇 YK-X 시리즈



기능

전방위 타입

초소형 타입

소형 타입

중형 타입

대형 타입

벽면 취부/
인버스 모델

방진 모델

클린 모델

정보

목차

■ YK-X 사양 시트	12	YK800XG	37
■ 로봇 주문 형식 설명	13	YK900XG	38
■ 로봇 주문 형식 용어	13	YK1000XG	39
		YK1200X	40
전방위 타입		벽면취부 / 인버스 모델	
YK350TW	14	YK300XGS	41
YK500TW	16	YK400XGS	43
저비용 고성능 모델		YK500XGS	45
YK400XE-4	18	YK600XGS	46
YK510XE-10	19	YK700XGS	47
YK610XE-10	20	YK800XGS	48
YK710XE-10	21	YK900XGS	49
소형 타입		YK1000XGS	50
YK250XG	22	방진 방적 모델	
YK350XG	24	YK250XGP	51
YK400XG	26	YK350XGP	53
중형 타입		YK400XGP	55
YK500XGL	28	YK500XGLP	57
YK500XG	30	YK500XGP	59
YK600XGL	31	YK600XGLP	60
YK600XG	33	YK600XGP	62
YK600XGH	34	YK600XGHP	63
대형 타입		YK700XGP	64
YK700XGL	35	YK800XGP	65
YK700XG	36	YK900XGP	66
		YK1000XGP	67

YK-X 사양 시트

타입	모델	암 길이(mm) 및 XY축 삭제 최대 속도(m/s)													표준 사이클 타임 (초) ^{*1}	최대 반송 질량 (kg)	R축 허용 관성 모멘트(kgm ²)	안전 벨트리스 구조 ^{*2}	상세 정보 페이지				
		120	150	180	220	250	300	350	400	500	600	700	800	900						1000	1200		
자비형 타입	YK350TW	5.6															0.32	5.0	0.005(정격) 0.05(최대)		P.14		
	YK500TW	6.8															0.29	5.0	0.005(정격) 0.05(최대)		P.16		
저비용 고성능 모델	YK400XE-4	6.0															0.41	4.0	0.05		P.18		
	YK510XE-10	7.8															0.38	10.0	0.30		P.19		
	YK610XE-10	8.6															0.39	10.0	0.30		P.21		
	YK710XE-10	9.5															0.42	10.0	0.30		P.22		
표준	소형 타입	YK250XG	4.5														0.43	5.0	0.05	●	P.22		
		YK350XG	5.6														0.44	5.0	0.05	●	P.24		
		YK400XG	6.1														0.45	5.0	0.05	●	P.26		
	중형 타입	YK500XGL	5.1															0.48	5.0	0.05	●	P.28	
		YK500XG	7.6															0.42	10.0	0.30	●	P.30	
		YK600XGL	4.9															0.54	5.0	0.05	●	P.31	
		YK600XG	8.4															0.43	10.0	0.30	●	P.33	
		YK600XGH	7.7															0.47	20.0	1.0	●	P.34	
	대형 타입	YK700XGL	9.2																0.50	10.0	0.30	●	P.35
		YK700XG	8.4																0.42	20.0	1.0	●	P.36
		YK800XG	9.2																0.48	20.0	1.0	●	P.37
		YK900XG	9.9																0.49	20.0	1.0	●	P.38
YK1000XG		10.6																	0.49	20.0	1.0	●	P.39
YK1200X	7.4																		0.91	50.0	2.45		P.40
벽면 추부/인버스 모델	YK300XGS	4.4																0.49	5.0	0.05	●	P.41	
	YK400XGS	6.1																0.49	5.0	0.05	●	P.43	
	YK500XGS	7.6																0.45	10.0	0.3	●	P.45	
	YK600XGS	8.4																	0.46	10.0	0.3	●	P.46
	YK700XGS	8.4																	0.42	20.0	1.0	●	P.47
	YK800XGS	9.2																	0.48	20.0	1.0	●	P.48
	YK900XGS	9.9																	0.49	20.0	1.0	●	P.49
	YK1000XGS	10.6																	0.49	20.0	1.0	●	P.50
방진 방적 모델	YK250XGP	4.5																0.50	4.0	0.05	●	P.51	
	YK350XGP	5.6																	0.52	4.0	0.05	●	P.53
	YK400XGP	6.1																	0.50	4.0	0.05	●	P.55
	YK500XGLP	5.1																	0.66	4.0	0.05	●	P.57
	YK500XGP	7.6																	0.55	10.0	0.3	●	P.59
	YK600XGLP	4.9																	0.71	4.0	0.05	●	P.60
	YK600XGP	8.4																	0.56	10.0	0.3	●	P.62
	YK600XGHP	7.7																	0.57	18.0	1.0	●	P.63
	YK700XGP	8.4																	0.52	20.0	1.0	●	P.64
	YK800XGP	9.2																	0.58	20.0	1.0	●	P.65
	YK900XGP	9.9																	0.59	20.0	1.0	●	P.66
YK1000XGP	10.6																		0.59	20.0	1.0	●	P.67

※1 표준 사이클 타임은 다음과 같은 조건에서 측정된 값입니다.
 • 수직박향 25mm 왕복동작시방향 100mm 왕복동작시(초소형 타입)
 • 수직박향 25mm 왕복동작시방향 300mm 왕복동작시(소형 타입/중형 타입/대형 타입)

※2 벨트리스 구조 채용으로 로스트모션을 크게 줄여 장기간 고정도를 유지할 수 있습니다.
 또한 시간이 지나면서 발생할 수 있는 벨트 파손, 수축 및 열화를 걱정할 필요가 없으며 장기간 보수 작업없이 사용할 수 있습니다.

로봇 주문 형식 설명

야마하 스카라 로봇 YK-X 시리즈 주문 형식은 로봇 본체 섹션의 표기법 (문자/숫자)과 컨트롤러 섹션 표기법이 연결되어 표시됩니다.

[예]

● **로봇 본체 ▶ YK250XG**

- Z축 스트로크 ▷ 150mm
- 공구 플랜지 ▷ 공구 플랜지 포함
- 중공 샤프트 ▷ 중공 샤프트 포함
- 케이블 길이 ▷ 3.5m

● **컨트롤러 ▶ RCX340**

● **주문 형식**

YK250XG-150-F-S-3L-RCX340

로봇 본체 섹션

컨트롤러 섹션

① 로봇 본체	② Z축 스트로크	③ 툴 플랜지	④ 중공 샤프트	⑤ 케이블	⑥ 컨트롤러
YK***	50 50mm 100 100mm 150 150mm 200 200mm 300 300mm 400 400mm	입구 없음 없음 F 툴 플랜지 포함	입구 없음 없음 S 중공 샤프트 포함	2L 2m 3L 3.5m 5L 5m 10L 10m	RCX340

로봇 주문 형식 용어

① 로봇 형번	로봇 형식을 입력합니다.
② Z축 스트로크	Z축 스트로크를 선택합니다. 스트로크는 선택한 모델에 따라 달라지므로 사양을 확인하려면 해당 모델 페이지를 참조하십시오.
③ 공구 플랜지	공구를 선반에 쉽게 장착하기 위한 툴 플랜지 옵션입니다. 항목 없음: 없음 F: 툴 플랜지 포함
④ 중공 샤프트	에어 튜브와 배선할 수 있는 중공 샤프트 옵션입니다. 항목 없음: 없음 S: 중공 샤프트 포함
⑤ 케이블	로봇과 컨트롤러를 연결하는 로봇 케이블 길이를 선택하십시오. 2L: 2m ^(※1) 3L: 3.5m 5L: 5m 10L: 10m <small>※1 YK120XG, YK150XG, YK180XG에만 선택할 수 있습니다.</small>
⑥ 컨트롤러	RCX340

기능

전반위 타입

초소형 타입

소형 타입

중형 타입

대형 타입

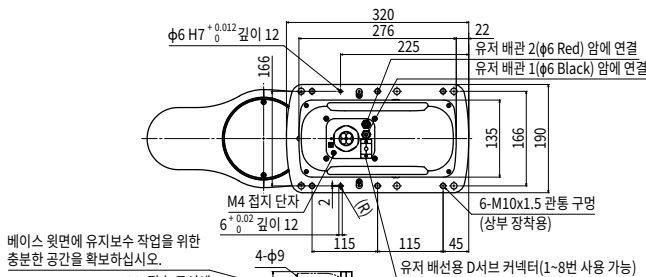
벽면 부착/인버서 모델

방진 모델

릴리프 모델

정보

YK350TW 틀 플랜지 장착 사양

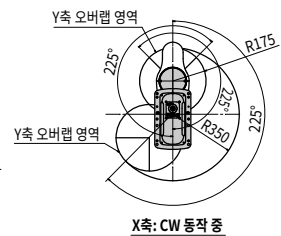
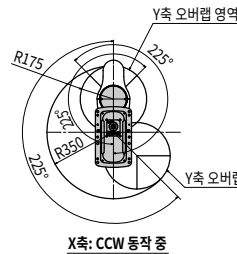
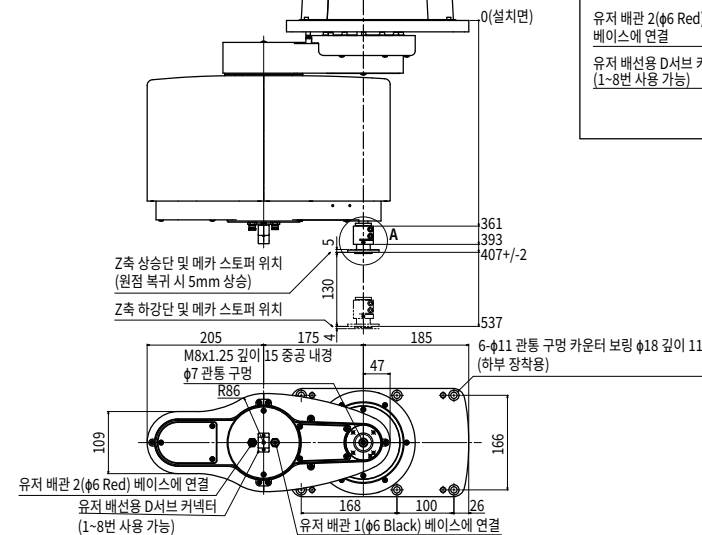


베이스 윗면에 유저보수 작업을 위한 충분한 공간을 확보하십시오.

100: 접속 구성에 필요한 공간(참고)

참고: 상부 색선에는 커버를 분리/연결하기 위해 최소 250mm의 공간이 필요합니다.

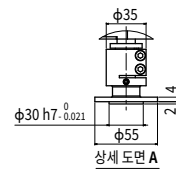
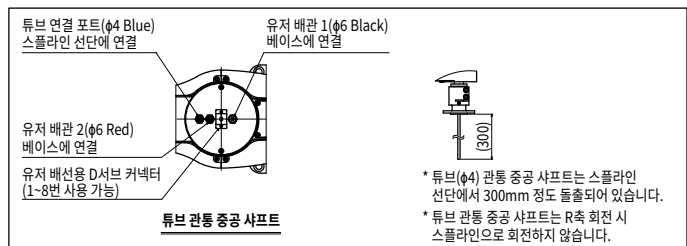
R27(최소 케이블 굵힘 반경) 케이블을 움직이지 마십시오.



X축: CCW 동작 중

동작 범위

X축: CW 동작 중



틀 플랜지 색선 상세 정보

기능

정비 및 부품

조립 및 설치

사용

점검

고장

기술 지원 / 고객 센터

관련 문서

관련 제품

주요

YK500TW

전방위 타입



● 암 길이 500mm

● 최대 반송 질량 5kg

* 컨트롤러에 대한 자세한 내용은 일반 카탈로그나 웹 사이트를 확인하십시오.

주문 형식

YK500TW-130

RCX340-4

로봇 본체	Z축 스트로크 130: 130mm	플 플랜지 양쪽 없음/없음 F: 둘 플랜지 포함	중공 샤프트 양쪽 없음/없음 S: 중공 샤프트 포함	케이בל 3L: 3.5m 5L: 5m 10L: 10m	컨트롤러/제어 가능 축 수	안전 구역	옵션 A (OP.A)	옵션 B (OP.B)	옵션 C (OP.C)	옵션 D (OP.D)	옵션 E (OP.E)	ABS 배터리
-------	-----------------------	----------------------------------	------------------------------------	--	----------------	-------	-------------	-------------	-------------	-------------	-------------	---------

기본 사양

축 사양		X축	Y축	Z축	R축
암 길이	암 길이	250mm	250mm	130mm	-
	회전 각도	+/-225°	+/-225°	-	+/-720°
AC 서보 모터 출력		750W	400W	200W	105W
감속 메커니즘	전달 방식	타이밍 벨트	다이렉트 커플링	타이밍 벨트	타이밍 벨트
	감속기-모터 출력-감속기	다이렉트 커플링			
반복 위치 결정 정도 *1		+/-0.015mm		+/-0.01mm	+/-0.01°
최대 속도		6.8m/sec		1.5m/sec	3000°/sec
최대 반송 질량 *2		5kg			
표준 사이클 타임: 1kg 반송 질량 포함 *3		0.29sec			
R축 허용 관성 모멘트 *4	정격	0.005kgm ²			
	최대	0.05kgm ²			
유저 배선		0.15sq × 8			
유저 튜브(외경)		φ 6 × 2			
동작 리미트 설정		1. 소프트 리미트 2. 스톱퍼(X, Y, Z축)			
로봇 케이בל 길이		표준: 3.5m 옵션: 5m, 10m			
중량		27kg			

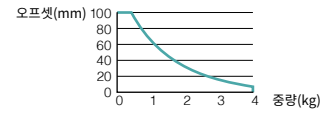
- *1 주변 온도가 일정할 경우의 수치입니다.
- *2 옵션 사양(공구 플랜지 장착 타입)의 경우 최대 반송 질량은 4kg이 됩니다.
- *3 1kg 하중을 앞뒤 300mm 수평 및 25mm 수직으로 옮기는 경우입니다(대략적인 위치 지정 어치 모션).
- *4 RCX340은 파라미터 설정에 따라 가속도 계수를 자동으로 지정합니다.

컨트롤러

컨트롤러	전원 용량(VA)	운전 방법
RCX340	2500	프로그램/ 포인트 트레이스/ 리모트 커맨드/ RS-232C 통신

R축 관성 모멘트(하중 관성)

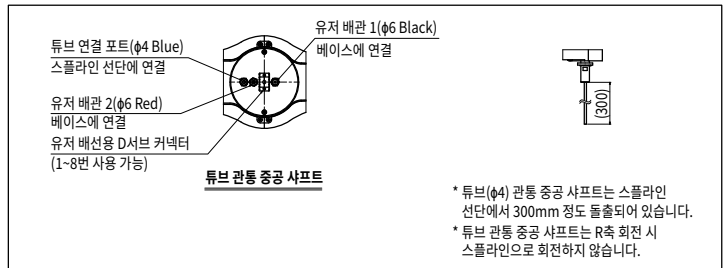
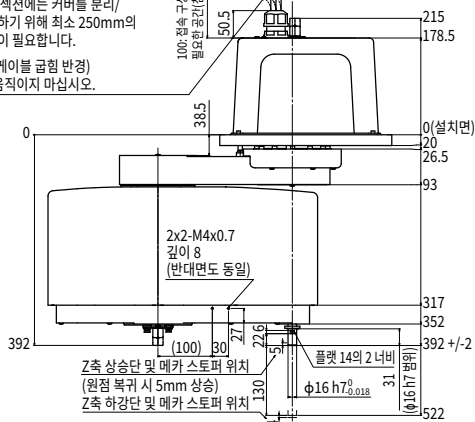
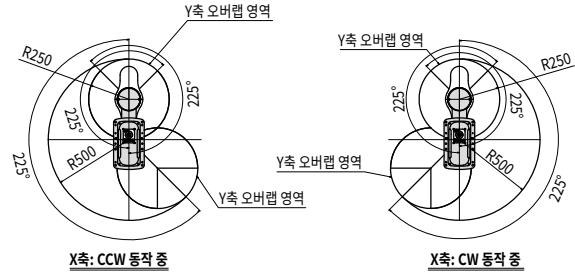
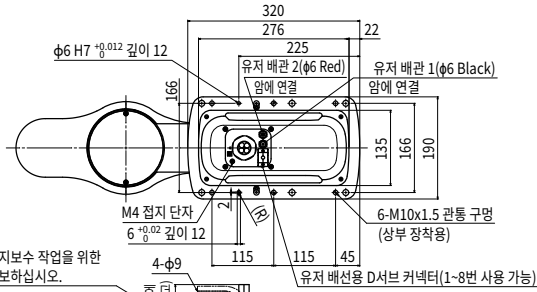
R축 중심(중력 위치 가운데)에서 하중과 오프셋량 사이의 권장 위치 관계입니다.



* 정도가 높은 표준 좌표를 설정하려면 표준 좌표 설정 지그(옵션)를 사용하십시오. 자세한 내용은 사용 매뉴얼(설치 매뉴얼)을 참조하십시오.

로봇 매뉴얼(설치 매뉴얼)은 당사 웹 사이트의 아래 주소에서 다운로드할 수 있습니다.
<https://global.yamaha-motor.com/business/robot/>

YK500TW



YK400XE-4

표준 타입: 소형 타입

저비용 고성능 모델



● 암 길이 400mm

● 최대 반송 질량 4kg

* 컨트롤러에 대한 자세한 내용은 일반 카탈로그나 웹 사이트를 확인하십시오.

주문 형식

YK400XE-4 - **150**

로봇 본체	최대 반송 질량	원점 복귀 방법	Z축 스트로크	중공 샤프트	브레이크 해제 스위치	케이블	컨트롤러/제어 가능 축 수	안전 규격	옵션 A~E (OP.A~E)	ABS 배터리
		S: 센서 T: 스트로크 끝단		항목 없음: 없음 S: 중공 샤프트 포함	무기압: 없음 BS: 있음	3L: 3.5m 5L: 5m 10L: 10m				

기본 사양

축 사양	암 길이	X축	Y축	Z축	R축
	회전 각도	225mm	175mm	150mm	-
		+/-132°	+/-150°	-	+/-360°
AC 서보 모터 출력		200W	100W	100W	100W
감속 메커니즘	전달 방식	다이렉트 커플링		타이밍 벨트	
	감속기-모터 출력-감속기	다이렉트 커플링		타이밍 벨트	
반복 위치 결정 정도 *1		+/-0.01mm		+/-0.01°	
최대 속도		6m/sec		1.1m/sec 2600°/sec	
최대 반송 질량		4kg(표준 사양, 옵션 사양**4), 3kg(옵션 사양**5)			
표준 사이클 타임: 2kg 반송 질량 포함**2		0.41sec			
R축 허용 관성 모멘트**3		0.05kgm ² (0.5kgfcm ²)			
유저 배선		φ2sq × 10			
유저 튜브(외경)		φ 4 × 3			
동작 리미트 설정		1. 소프트 리미트 2. 스토퍼(X, Y, Z축)			
로봇 케이블 길이		표준: 3.5m 옵션: 5m, 10m			
중량		17kg			

- *1 주변 온도가 일정한 경우의 수치입니다. (X, Y축)
- *2 수평 방향으로 300mm, 수직 방향으로 25mm 왕복하고 대략적인 위치 지정 아코 연산을 수행하는 경우입니다.
- *3 선단 중량, R축 관성 모멘트 오프셋 양의 설정에 따라 가속도 계수가 자동 설정됩니다.
- *4 표준 사양, 옵션 사양(브레이크 해제 스위치 사양)의 경우 최대 가반 질량은 4kg입니다.
- *5 옵션 사양(유저 배선 중공 샤프트 사양)의 경우 최대 가반 질량은 3kg입니다.

컨트롤러

컨트롤러	전원 용량(VA)	운전 방법
RCX340	1000	프로그램/ 포인트 트레이스/ 리모트 커맨드/ RS-232C 통신

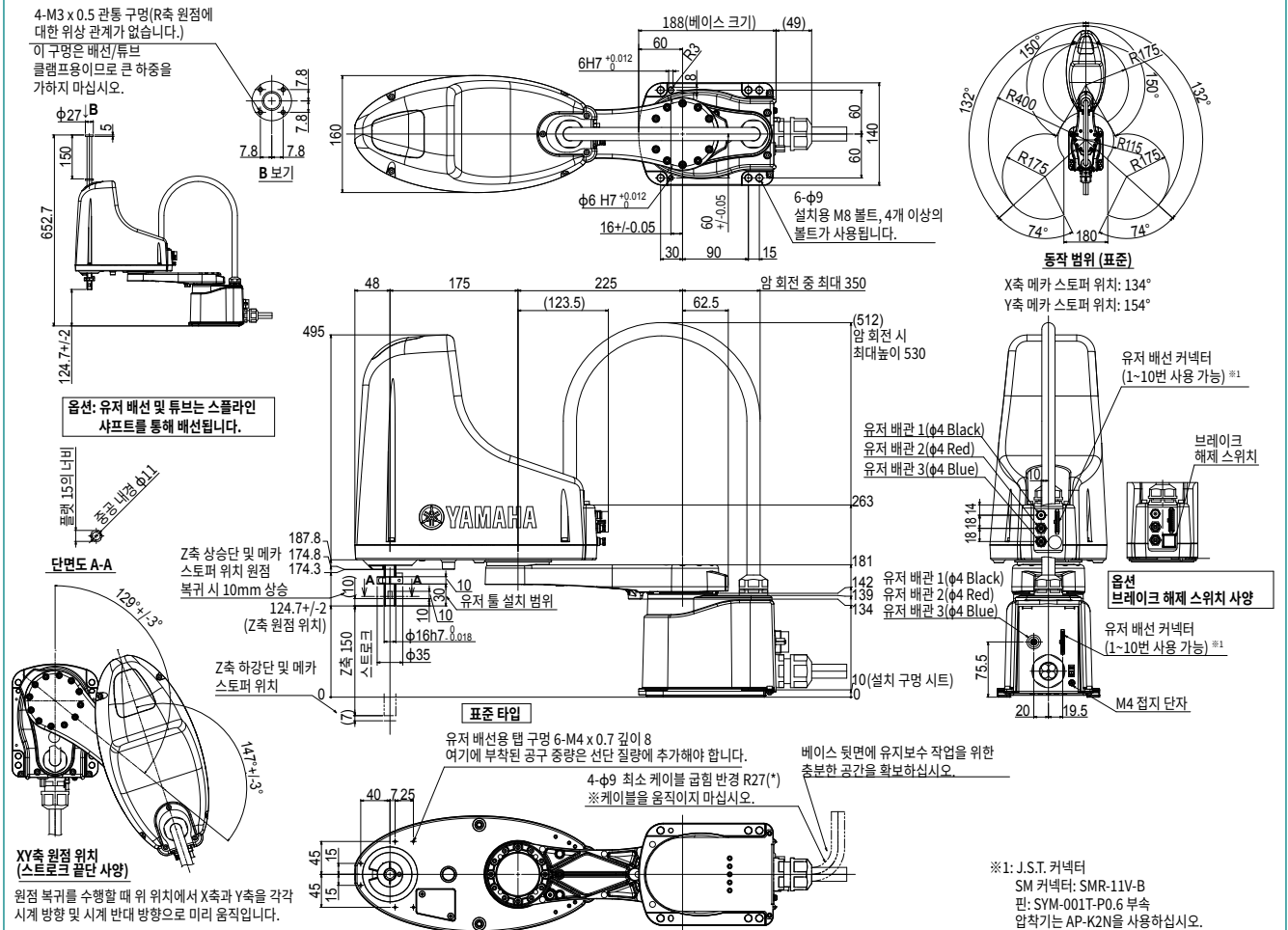
- * X 및 Y축 메카 스토퍼의 위치를 추가하여 가동 범위를 제한할 수 있습니다. (최대 가동 범위는 선적 시 설정됩니다.)
- 자세한 내용은 로봇 매뉴얼(설치 매뉴얼)을 참조하십시오.
- * 경도가 높은 표준 좌표를 설정하려면 표준 좌표 설정 지그(옵션)를 사용하십시오. 자세한 내용은 사용 매뉴얼(설치 매뉴얼)을 참조하십시오.

로봇 매뉴얼(설치 매뉴얼)은 당사 웹 사이트의 아래 주소에서 다운로드할 수 있습니다.

<https://global.yamaha-motor.com/business/robot/>

YK400XE-4

4-M3 x 0.5 관통 구멍(R축 원점에 대한 위상 관계가 없습니다.)
이 구멍은 배선/튜브 클램프용이므로 큰 하중을 가지지 마십시오.



YK510XE-10

표준 타입: 중형 타입

저비용 고성능 모델



● 암 길이 510mm

● 최대 반송 질량 10kg

* 컨트롤러에 대한 자세한 내용은 일반 카탈로그나 웹 사이트를 확인하십시오.

주문 형식

YK510XE-10-200

로봇 본체	최대 반송 질량	Z축 스테로크	플랜지 원형 없음: 없음 F: 플랜지 포함	중공 샤프트/캡 무기압: 없음 S: 중공 샤프트 포함 C: 중공 캡 포함	브레이크 해제 스위치 무기압: 없음 BS: 있음	케이블 3L: 3.5m 5L: 5m 10L: 10m	RCX340-4	컨트롤러/제어 가능 축 수	안전 규격	옵션 A~E (OP. A~E)	ABS 배터리
-------	----------	---------	-------------------------------	---	----------------------------------	---------------------------------------	----------	----------------	-------	------------------	---------

※ 원점 복귀 방법은 센서 사양만으로 맞춤 사양은 없습니다.

기본 사양

축 사양	암 길이	X축	Y축	Z축	R축
	회전 각도	235mm	275mm	200mm	-
		+/-134°	+/-152°	-	+/-360°
AC 서보 모터 출력		400W	200W	200W	200W
감속 메커니즘	전달 방식	다이렉트 커플링		타이밍 벨트	
	출력-감속기	다이렉트 커플링		타이밍 벨트	
반복 위치 결정 정도 *1		+/-0.01mm		+/-0.01°	
최대 속도		7.8m/sec		2600°/sec	
최대 반송 질량		10kg(표준 사양, 옵션 사양*4), 9kg(옵션 사양*5)			
표준 사이클 타임: 2kg 반송 질량 포함 *2		0.38sec			
R축 허용 관성 모멘트 *3		0.3kgm ²			
유저 배선		0.2sq × 20			
유저 튜브(외경)		φ 6 × 3			
동작 리미트 설정		1. 소프트 리미트 2. 스토퍼(X, Y, Z축)			
로봇 케이블 길이		표준: 3.5m 옵션: 5m, 10m			
중량		25kg			

- *1 주변 온도가 일정한 경우의 수치입니다. (X, Y축)
- *2 수평 방향으로 300mm, 수직 방향으로 25mm 왕복하고 대략적인 위치 지정 아크 연선을 수행하는 경우입니다.
- *3 선단 중량, R축 관성 모멘트 오프셋 양의 설정에 따라 가속도 계수가 자동 설정됩니다.
- *4 표준 사양, 옵션 사양(브레이크 해제 스위치 사양, 유저 배선 배관 중공 캡 사양)의 경우 최대 가반 질량은 10kg입니다.
- *5 옵션 사양(플랜지 장착 사양, 유저 배선 배관 중공 샤프트 사양)의 경우 최대 가반 질량은 9kg입니다.

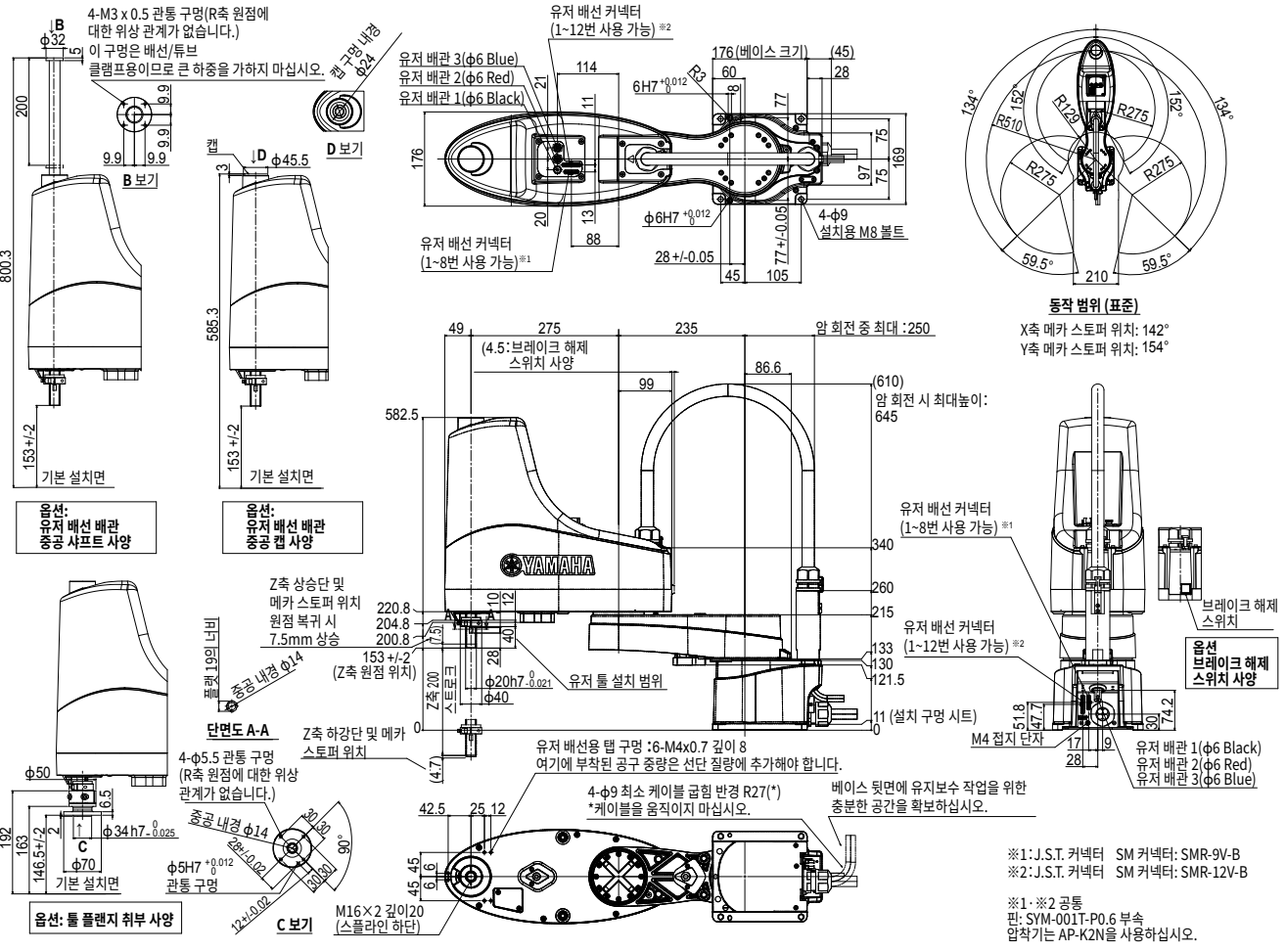
컨트롤러

컨트롤러	전원 용량(VA)	운전 방법
RCX340	1700	프로그램/ 포인트 트레이스/ 리모트 커맨드/ RS-232C 통신

- ※ X 및 Y축 메카 스토퍼의 위치를 추가하여 가동 범위를 제한할 수 있습니다. (최대 가동 범위는 선지 시 설정됩니다.) 자세한 내용은 로봇 매뉴얼(설치 매뉴얼)을 참조하십시오.
- ※ 정도가 높은 표준 좌표를 설정하려면 표준 좌표 설정 지그(옵션)를 사용하십시오. 자세한 내용은 사용 매뉴얼(설치 매뉴얼)을 참조하십시오.

로봇 매뉴얼(설치 매뉴얼)은 당사 웹 사이트의 아래 주소에서 다운로드할 수 있습니다.
<https://global.yamaha-motor.com/business/robot/>

YK510XE-10



YK610XE-10

표준 타입: 중형 타입

저비용 고성능 모델



암 길이 610mm

최대 반송 질량 10kg

* 컨트롤러에 대한 자세한 내용은 일반 카탈로그나 웹 사이트를 확인하십시오.

주문 형식

YK610XE-10-200

로봇 본체	최대 반송 질량	Z축 스트로크	틀 플랜지 항목 없음: 없음 F: 틀 플랜지 포함	중공 샤프트/캠 무기암: 없음 S: 중공 샤프트 포함 C: 중공 캠 포함	브레이크 해제 스위치 무기암: 없음 BS: 있음	케이בל 3L: 3.5m 5L: 5m 10L: 10m	RCX340-4	컨트롤러/제어 가능 축 수	안전 규격	옵션 A~E (OP.A~E)	ABS 배터리
-------	----------	---------	-----------------------------------	---	----------------------------------	--	----------	----------------	-------	--------------------	---------

* 원점 복귀 방법은 센서 사양만으로 맞춤 사양은 없습니다.

기본 사양

축 사양	암 길이	X축	Y축	Z축	R축
	회전 각도	335mm	275mm	200mm	-
		+/-134°	+/-152°	-	+/-360°
AC 서보 모터 출력		400W	200W	200W	200W
감속 메커니즘	전달 방식	다이렉트 커플링		타이밍 벨트	
	감속기-모터 출력-감속기	다이렉트 커플링		타이밍 벨트	
반복 위치 결정 정도 *1		+/-0.01mm		+/-0.01°	
최대 속도		8.6m/sec		2m/sec 2600°/sec	
최대 반송 질량		10kg(표준 사양, 옵션 사양*), 9kg(옵션 사양*)			
표준 사이클 타임: 2kg 반송 질량 포함 *2		0.39sec			
R축 허용 관성 모멘트 *3		0.3kgm²			
유저 배선		0.2sq × 20			
유저 튜브(외경)		φ 6 × 3			
동작 리미트 설정		1. 소프트 리미트 2. 스토퍼(X, Y, Z축)			
로봇 케이בל 길이		표준: 3.5m 옵션: 5m, 10m			
중량		25kg			

- *1 주변 온도가 일정한 경우의 수치입니다. (X, Y축)
- *2 수평 방향으로 300mm, 수직 방향으로 25mm 왕복하고 대략적인 위치 지정 아코 연산을 수행하는 경우입니다.
- *3 선단 중량, R축 관성 모멘트 오프셋 양의 설정에 따라 가속도 계수가 자동 설정됩니다.
- *4 표준 사양, 옵션 사양(브레이크 해제 스위치 사양, 유저 배선 배관 중공 캠 사양)의 경우 최대 가반 질량은 10kg입니다.
- *5 옵션 사양(틀 플랜지 장착 사양, 유저 배선 배관 중공 샤프트 사양)의 경우 최대 가반 질량은 9kg입니다.

컨트롤러

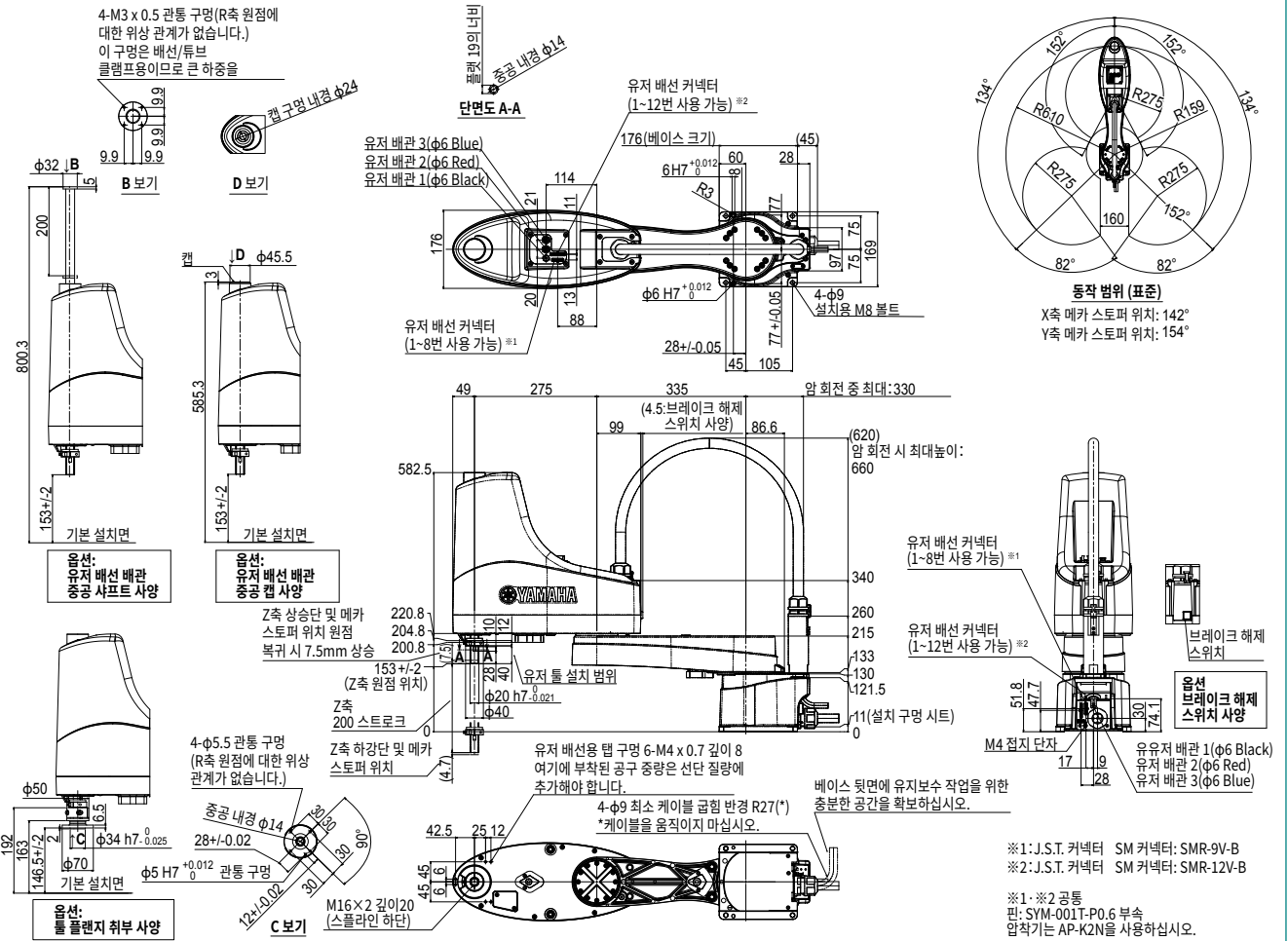
컨트롤러	전원 용량(VA)	운전 방법
RCX340	1700	프로그램/ 포인트 트레이스/ 리모트 커맨드/ RS-232C 통신

- * X 및 Y축 메카 스토퍼의 위치를 추가하여 가동 범위를 제한할 수 있습니다. (최대 가동 범위는 선적 시 설정됩니다.) 자세한 내용은 로봇 매뉴얼(설치 매뉴얼)을 참조하십시오.
- * 정도가 높은 표준 좌표를 설정하려면 표준 좌표 설정 지그(옵션)를 사용하십시오. 자세한 내용은 사용 매뉴얼(설치 매뉴얼)을 참조하십시오.

로봇 매뉴얼(설치 매뉴얼)은 당사 웹 사이트의 아래 주소에서 다운로드할 수 있습니다.

<https://global.yamaha-motor.com/business/robot/>

YK610XE-10



- *1: J.S.T. 커넥터 SM 커넥터: SMR-9V-B
- *2: J.S.T. 커넥터 SM 커넥터: SMR-12V-B

- *1~*2 공통 판: SYM-001T-P0.6 부속 압착기는 AP-K2N을 사용하십시오.

YK250XG

표준 타입· 소형 타입

● 암 길이 250mm

● 최대 반송 질량 5kg

* 컨트롤러에 대한 자세한 내용은 일반 카탈로그나 웹 사이트를 확인하십시오.

주문 형식

YK250XG - 150

로봇 본체	Z축 스트로크 150: 150mm	틀 플랜지 양쪽 없음: 없음 FC틀 플랜지 포함	중공 샤프트 양쪽 없음: 없음 S: 중공 샤프트 포함	케이블 3L: 3.5m 5L: 5m 10L: 10m
-------	-----------------------	----------------------------------	-------------------------------------	---------------------------------------

RCX340-4

컨트롤러/제어 가능 축 수	안전 규격	옵션 A (OP.A)	옵션 B (OP.B)	옵션 C (OP.C)	옵션 D (OP.D)	옵션 E (OP.E)	ABS 배터리
----------------	-------	-------------	-------------	-------------	-------------	-------------	---------

기본 사양

		X축	Y축	Z축	R축
축 사양	암 길이	100mm	150mm	150mm	-
	회전 각도	+/-140°	+/-144°	-	+/-360°
AC 서보 모터 출력		200W	150W	50W	100W
감속 메커니즘	전달 방식	다이렉트 커플링			
	감속기-모터 출력-감속기	다이렉트 커플링			
반복 위치 결정 정도 *1		+/-0.01mm		+/-0.01mm	+/-0.004°
최대 속도		4.5m/sec		1.1m/sec	1020° /sec
최대 반송 질량		5kg(표준 사양), 4kg(옵션 사양 *4)			
표준 사이클 타임: 2kg 반송 질량 포함 *2		0.43sec			
R축 허용 관성 모멘트 *3		0.05kgm ² (0.5kgfcm ²)			
유저 배선		0.2sq × 10			
유저 튜브(외경)		φ 4 × 3			
동작 리미트 설정		1. 소프트 리미트 2. 스톱퍼(X, Y, Z축)			
로봇 케이블 길이		표준: 3.5m 옵션: 5m, 10m			
중량		18.5kg			

*1 주변 온도가 일정한 경우의 수치입니다. (X, Y축)
 *2 수평 방향으로 300mm, 수직 방향으로 25mm 왕복하는 경우입니다.
 *3 RCX340은 파라미터 설정에 따라 가속도 계수를 자동으로 지정합니다.
 *4 옵션 사양의 최대 반송 질량(부착된 공구 플랜지 포함 또는 스플라인 샤프트를 통해 배선되는 유저 배선 및 튜브 포함)은 4kg입니다.

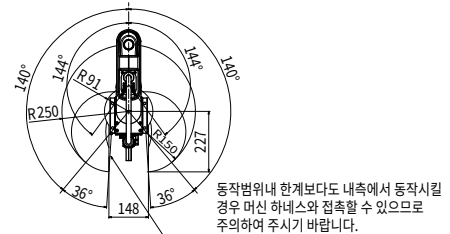
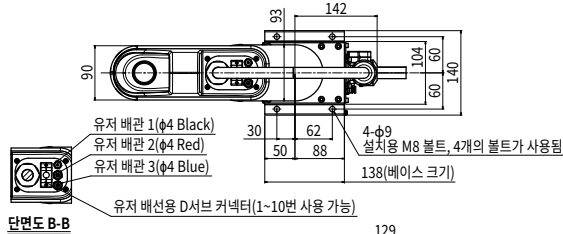
컨트롤러

컨트롤러	전원 용량(VA)	운전 방법
RCX340	1000	프로그램/ 포인트 트레이스/ 리모트 커맨드/ RS-232C 통신

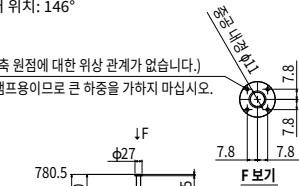
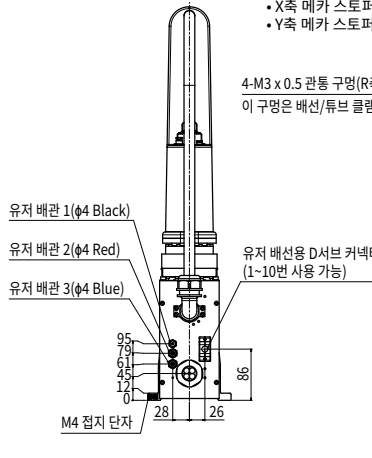
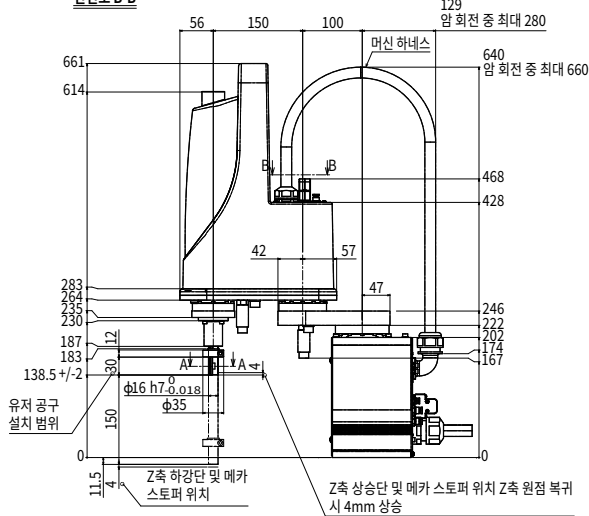
* X 및 Y축 메카 스톱퍼의 위치를 변경하여 가동 범위를 제한할 수 있습니다. (총하시에는 최대 가동범위로 설정되어 있습니다.) 자세한 내용은 로봇 매뉴얼(설치 매뉴얼)을 참조하십시오.
 * 정도가 높은 표준 좌표를 설정하려면 표준 좌표 설정 지그(옵션)를 사용하십시오. 자세한 내용은 사용 매뉴얼(설치 매뉴얼)을 참조하십시오.

로봇 매뉴얼(설치 매뉴얼)은 당사 웹 사이트의 아래 주소에서 다운로드할 수 있습니다.
<https://global.yamaha-motor.com/business/robot/>

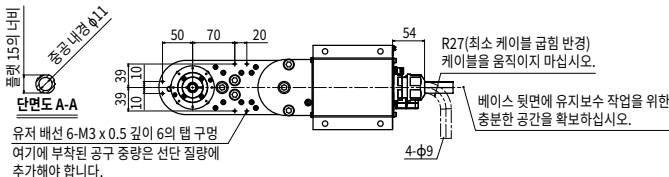
YK250XG



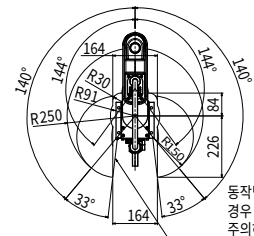
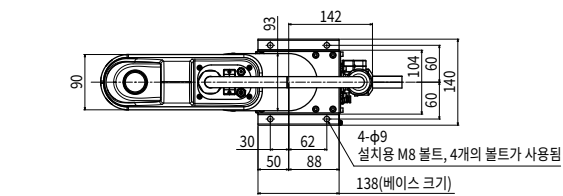
동작범위내 한계보다도 내측에서 동작시일 경우 머신 하네스와 접촉할 수 있으므로 주의하여 주시기 바랍니다.
 • 상기 동작범위에서 베이스플랜지부, 로봇케이블과 스플라인이 간섭하지 않도록 주의하여 주십시오.
 • X축 메카 스톱퍼 위치: 142°
 • Y축 메카 스톱퍼 위치: 146°



4-M3 x 0.5 관통 구멍(R축 원점에 대한 위상 관계가 없습니다.) 이 구멍은 배선/튜브 클램프용이므로 큰 하중을 가하지 마십시오.

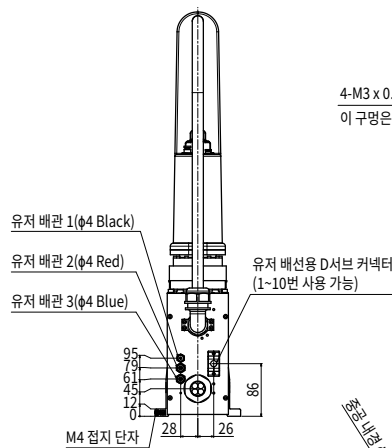
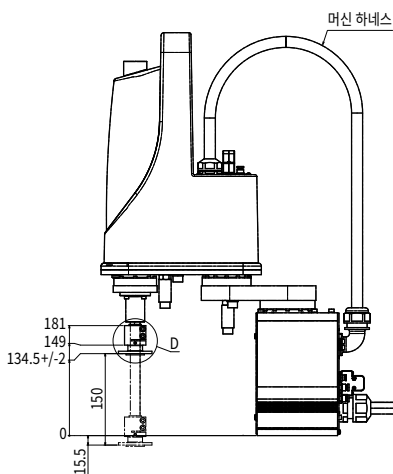


YK250XG 톨 플랜지 취부 사양

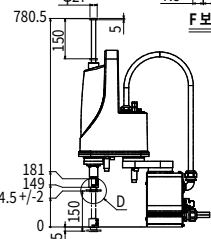
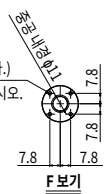


동작범위내 한계보다도 내에서 동작시킬 경우 머신 하네스와 접촉할 수 있으므로 주의하여 주시기 바랍니다.

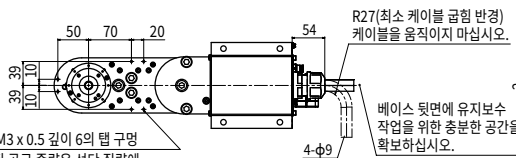
- 상기 동작범위에서 베이스플랜지부, 로켓케이블과 스플라인이 간섭하지 않도록 주의하여 주십시오.
- X축 메카 스톱퍼 위치: 142°
- Y축 메카 스톱퍼 위치: 146°



4-M3 x 0.5 관통 구멍(R축 원점에 대한 위상 관계가 없습니다.) 이 구멍은 배선/튜브 클램프용이므로 큰 하중을 가하지 마십시오.



備註: 유저 배선/튜브 관통 스플라인 종류



유저 배선 6-M3 x 0.5 길이 6의 탭 구멍 여기에 부착된 공구 중량은 선단 질량에 추가해야 합니다.

상세 도면 D

E 보기

YK350XG

표준 타입: 소형 타입

● 암 길이 350mm

● 최대 반송 질량 5kg

* 컨트롤러에 대한 자세한 내용은 일반 카탈로그나 웹 사이트를 확인하십시오.

주문 형식

YK350XG - 150

로봇 본체	Z축 스트로크 150: 150mm	틀 플랜지 양쪽 없음: 없음 FC틀 플랜지 포함	중공 샤프트 양쪽 없음: 없음 S중공 샤프트 포함	케이블 3L: 3.5m 5L: 5m 10L: 10m
-------	-----------------------	----------------------------------	-----------------------------------	---------------------------------------

RCX340-4

컨트롤러/제어 가능 축 수	안전 규격	옵션 A (OP.A)	옵션 B (OP.B)	옵션 C (OP.C)	옵션 D (OP.D)	옵션 E (OP.E)	ABS 배터리
----------------	-------	-------------	-------------	-------------	-------------	-------------	---------

기본 사양

축 사양	X축	Y축	Z축	R축
암 길이	200mm	150mm	150mm	-
회전 각도	+/-140°	+/-144°	-	+/-360°
AC 서보 모터 출력	200W	150W	50W	100W
감속 메커니즘	다이렉트 커플링			
전달 방식	다이렉트 커플링			
감속기-모터	다이렉트 커플링			
출력-감속기	다이렉트 커플링			
반복 위치 결정 정도 *1	+/-0.01mm		+/-0.01mm	+/-0.004°
최대 속도	5.6m/sec		1.1m/sec	1020° /sec
최대 반송 질량	5kg(표준 사양), 4kg(옵션 사양 **)			
표준 사이클 타임: 2kg 반송 질량 포함 *2	0.44sec			
R축 허용 관성 모멘트 *3	0.05kgm ² (0.5kgfcm ²)			
유저 배선	0.2sq x 10			
유저 튜브(외경)	φ 4 x 3			
동작 리미트 설정	1. 소프트 리미트 2. 스톱퍼(X, Y, Z축)			
로봇 케이블 길이	표준: 3.5m 옵션: 5m, 10m			
중량	19kg			

- *1 주변 온도가 일정한 경우의 수치입니다. (X, Y축)
- *2 수평 방향으로 300mm, 수직 방향으로 25mm 왕복하는 경우입니다.
- *3 RCX340은 파라미터 설정에 따라 가속도 계수를 자동으로 지정합니다.
- *4 옵션 사양의 최대 반송 질량(부착된 공구 플랜지 포함 또는 스플라인 샤프트를 통해 배선되는 유저 배선 및 튜브 포함)은 4kg입니다.

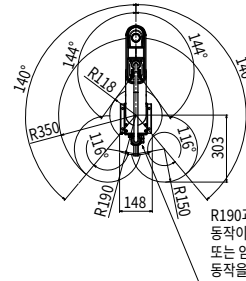
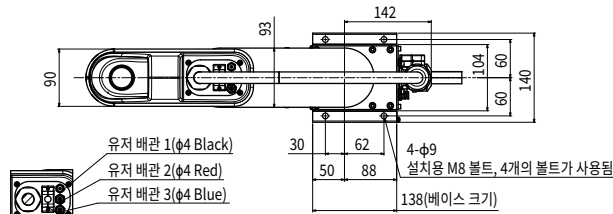
컨트롤러

컨트롤러	전원 용량(VA)	운전 방법
RCX340	1000	프로그램/ 포인트 트레이스/ 리모트 커맨드/ RS-232C 통신

- * X 및 Y축 메카 스톱퍼의 위치를 변경하여 가동 범위를 제한할 수 있습니다. (출하시에는 최대 가동범위로 설정되어 있습니다.) 자세한 내용은 로봇 매뉴얼(설치 매뉴얼)을 참조하십시오.
- * 정도가 높은 표준 좌표를 설정하려면 표준 좌표 설정 지그(옵션)를 사용하십시오. 자세한 내용은 사용 매뉴얼(설치 매뉴얼)을 참조하십시오.

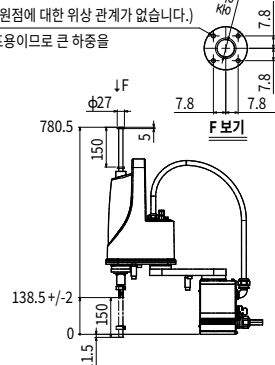
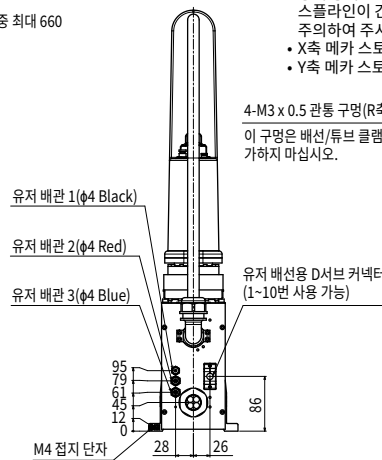
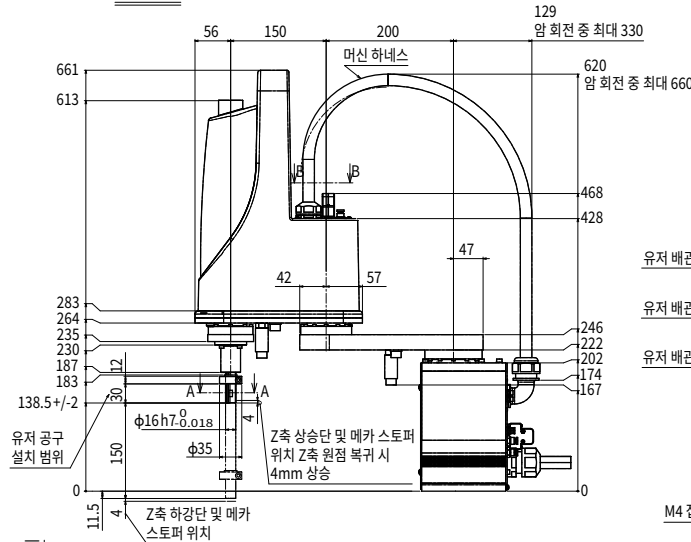
로봇 매뉴얼(설치 매뉴얼)은 당사 웹 사이트의 아래 주소에서 다운로드할 수 있습니다.
<https://global.yamaha-motor.com/business/robot/>

YK350XG

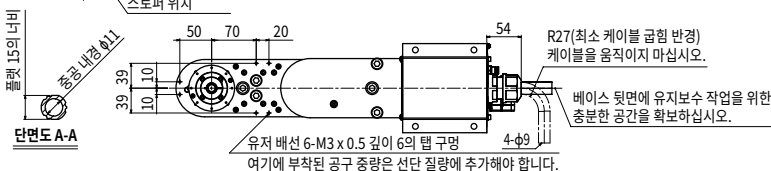


- 상기 동작범위에서 베이스플랜지부, 로봇케이블과 스플라인이 간섭하는 위치에서는 사용하지 않습니다. 주의하여 주시기 바랍니다.
- X축 메카 스톱퍼 위치: 142°
- Y축 메카 스톱퍼 위치: 146°

4-M3 x 0.5 관통 구멍(R축 원점에 대한 위상 관계가 없습니다.)
이 구멍은 배선/튜브 클램프용이므로 큰 하중을 가하지 않습니다.



108: 유저 배선/튜브 관통 스플라인 종류



YK400XG

표준 타입· 소형 타입

● 암 길이 400mm

● 최대 반송 질량 5kg

* 컨트롤러에 대한 자세한 내용은 일반 카탈로그나 웹 사이트를 확인하십시오.

주문 형식

YK400XG - 150

로봇 본체

Z축 스트로크
150: 150mm

틀 플랜지
양쪽 없음: 없음
FC 틀 플랜지 포함

중공 샤프트
양쪽 없음: 없음
S: 중공 샤프트 포함

케이블

3L: 3.5m
5L: 5m
10L: 10m

RCX340-4

컨트롤러/제어 가능 축 수

안전 규격

옵션 A (OP.A)

옵션 B (OP.B)

옵션 C (OP.C)

옵션 D (OP.D)

옵션 E (OP.E)

ABS 배터리

기본 사양

축 사양	X축	Y축	Z축	R축
암 길이	250mm	150mm	150mm	-
회전 각도	+/-140°	+/-144°	-	+/-360°
AC 서보 모터 출력	200W	150W	50W	100W
감속 메커니즘	다이렉트 커플링			
전달 방식	다이렉트 커플링			
감속기-모터	다이렉트 커플링			
출력-감속기	다이렉트 커플링			
반복 위치 결정 정도 ^{*1}	+/-0.01mm		+/-0.004°	
최대 속도	6.1m/sec		1.1m/sec 1020°/sec	
최대 반송 질량	5kg(표준 사양), 4kg(옵션 사양 ^{*4})			
표준 사이클 타임: 2kg 반송 질량 포함 ^{*2}	0.45sec			
R축 허용 관성 모멘트 ^{*3}	0.05kgm ² (0.5kgfcm ²)			
유저 배선	0.2sq × 10			
유저 튜브(외경)	φ 4 × 3			
동작 리미트 설정	1. 소프트웨어 리미트 2. 스톱퍼(X, Y, Z축)			
로봇 케이블 길이	표준: 3.5m 옵션: 5m, 10m			
중량	19.5kg			

*1 주변 온도가 일정한 경우의 수치입니다. (X, Y축)
 *2 수평 방향으로 300mm, 수직 방향으로 25mm 왕복하는 경우입니다.
 *3 RCX340은 파라미터 설정에 따라 가속도 계수를 자동으로 지정합니다.
 *4 옵션 사양의 최대 반송 질량(무적된 공구 플랜지 포함 또는 스플라인 샤프트를 통해 배선되는 유저 배선 및 튜브 포함)은 4kg입니다.

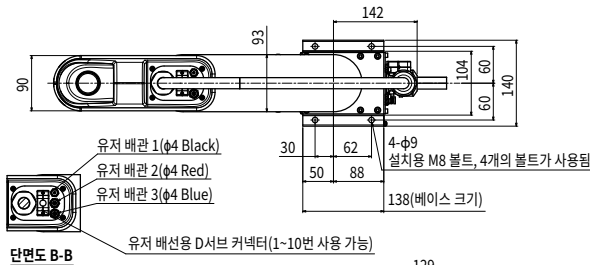
컨트롤러

컨트롤러	전원 용량(VA)	운전 방법
RCX340	1000	프로그램/ 포인트 트레이스/ 리모트 커맨드/ RS-232C 통신

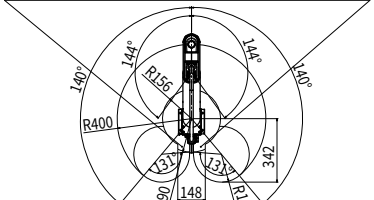
* X 및 Y축 메카 스톱퍼의 위치를 변경하여 가동 범위를 제한할 수 있습니다. (총하시에는 최대 가동범위로 설정되어 있습니다.)
 자세한 내용은 로봇 매뉴얼(설치 매뉴얼)을 참조하십시오.
 * 정도가 높은 표준 좌표 설정하려면 표준 좌표 설정 지그(옵션)를 사용하십시오. 자세한 내용은 사용 매뉴얼(설치 매뉴얼)을 참조하십시오.

로봇 매뉴얼(설치 매뉴얼)은 당사 웹 사이트의 아래 주소에서 다운로드할 수 있습니다.
<https://global.yamaha-motor.com/business/robot/>

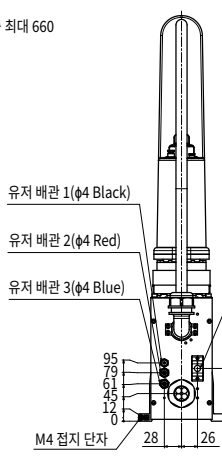
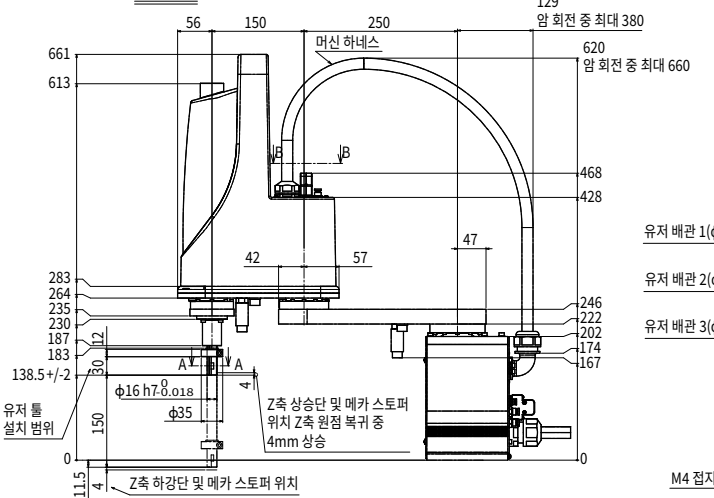
YK400XG



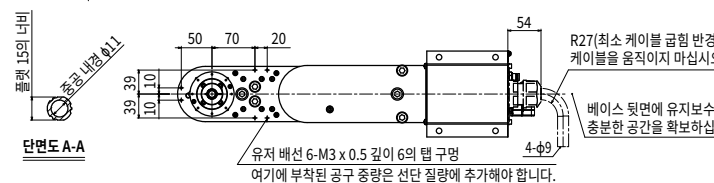
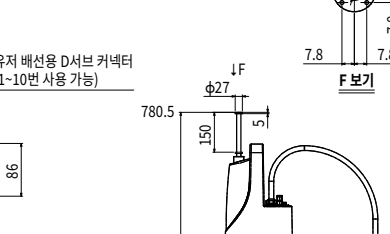
R190과 도면의 치수 148의 각의 내측영역에서 동작이 실행될 경우 Z축 상승스톱퍼가 베이스에, 또는 양이 마신 하네스에 닿게 됩니다. 그러한 동작을 하지 않도록 주의하여 주시기 바랍니다.



• 상기 동작범위에서 베이스플랜지부, 로봇케이블과 스플라인이 간섭하는 위치에서는 사용하실 수 없으므로 주의하여 주시기 바랍니다.
 • X축 메카 스톱퍼 위치: 142°
 • Y축 메카 스톱퍼 위치: 146°

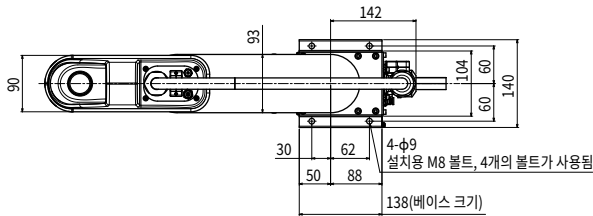


4-M3 x 0.5 관통 구멍(R축 원점에 대한 위상 관계가 없습니다.) 이 구멍은 배선/튜브 클램프용이므로 큰 하중을 가하지 마십시오.

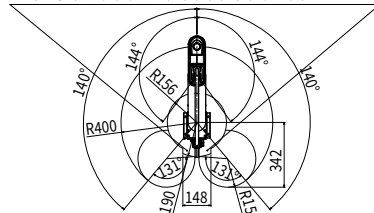


옵션:
유저 배선/튜브 관통 스플라인 종류

YK400XG 톨 플랜지 장착 사양

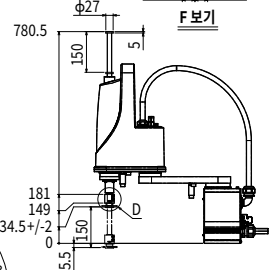
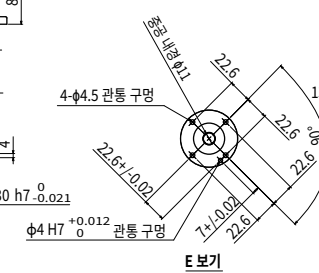
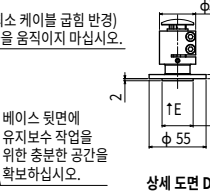
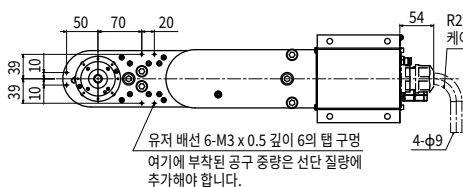
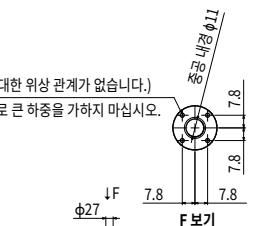
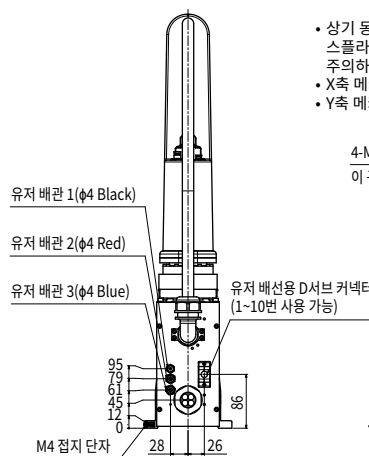
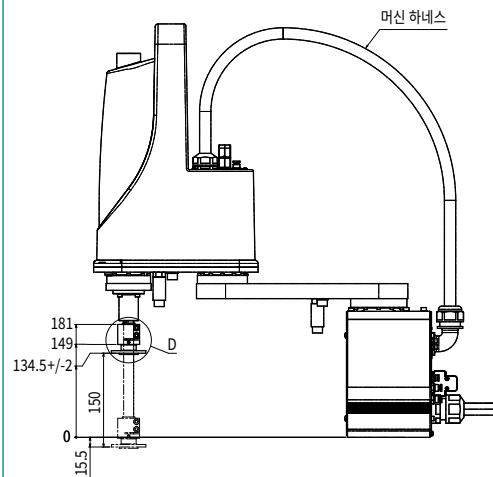


R190과 도면의 치수 148의 각의 내측영역에서 동작이 실행될 경우 Z축 상승스토퍼가 베이스에, 또는 임이 머신 하네스에 닿게 됩니다. 그러한 동작을 하지 않도록 주의하여 주시기 바랍니다.



- 상기 동작범위에서 베이스플랜지부, 로봇케이블과 스플라인이 간섭하는 위치에서는 사용하지 할 수 없으므로 주의하여 주시기 바랍니다.
- X축 메카 스토퍼 위치: 142°
- Y축 메카 스토퍼 위치: 146°

4-M3 x 0.5 관통 구멍 (R축 원점에 대한 위상 관계가 없습니다.) 이 구멍은 배선/튜브 클램프용이므로 큰 하중을 가하지 마십시오.



옵션: 유저 배선/튜브 관통 스플라인 종류

YK500XGL

표준 타입: 중형 타입



● 암 길이 500mm

● 최대 반송 질량 5kg

* 컨트롤러에 대한 자세한 내용은 일반 카탈로그나 웹 사이트를 확인하십시오.

주문 형식

YK500XGL - 150

RCX340-4

로봇 본체	Z축 스트로크 150: 150mm	플랜지 양쪽 없음: 없음 FC 플랜지 포함	중공 샤프트 양쪽 없음: 없음 S 중공 샤프트 포함	케이블 3L: 3.5m 5L: 5m 10L: 10m	컨트롤러/제어 가능 축 수	안전 규격	옵션 A (OP.A)	옵션 B (OP.B)	옵션 C (OP.C)	옵션 D (OP.D)	옵션 E (OP.E)	ABS 배터리
-------	-----------------------	-------------------------------	------------------------------------	---------------------------------------	----------------	-------	-------------	-------------	-------------	-------------	-------------	---------

기본 사양

축 사양	X축	Y축	Z축	R축
암 길이	250mm	250mm	150mm	-
회전 각도	+/-140°	+/-144°	-	+/-360°
AC 서보 모터 출력	200W	150W	50W	100W
감속 메커니즘	다이렉트 커플링			
전달 방식	다이렉트 커플링			
감속기-모터	다이렉트 커플링			
출력-감속기	다이렉트 커플링			
반복 위치 결정 정도 *1	+/-0.01mm		+/-0.004°	
최대 속도	5.1m/sec		1020° /sec	
최대 반송 질량	5kg(표준 사양), 4kg(옵션 사양 **)			
표준 사이클 타임: 2kg 반송 질량 포함 *2	0.48sec			
R축 허용 관성 모멘트 *3	0.05kgm ² (0.5kgfcm ²)			
유저 배선	0.2sq × 10			
유저 튜브(외경)	φ 4 × 3			
동작 리미트 설정	1. 소프트 리미트 2. 스톱퍼(X, Y, Z축)			
로봇 케이블 길이	표준: 3.5m 옵션: 5m, 10m			
중량	21kg			

컨트롤러

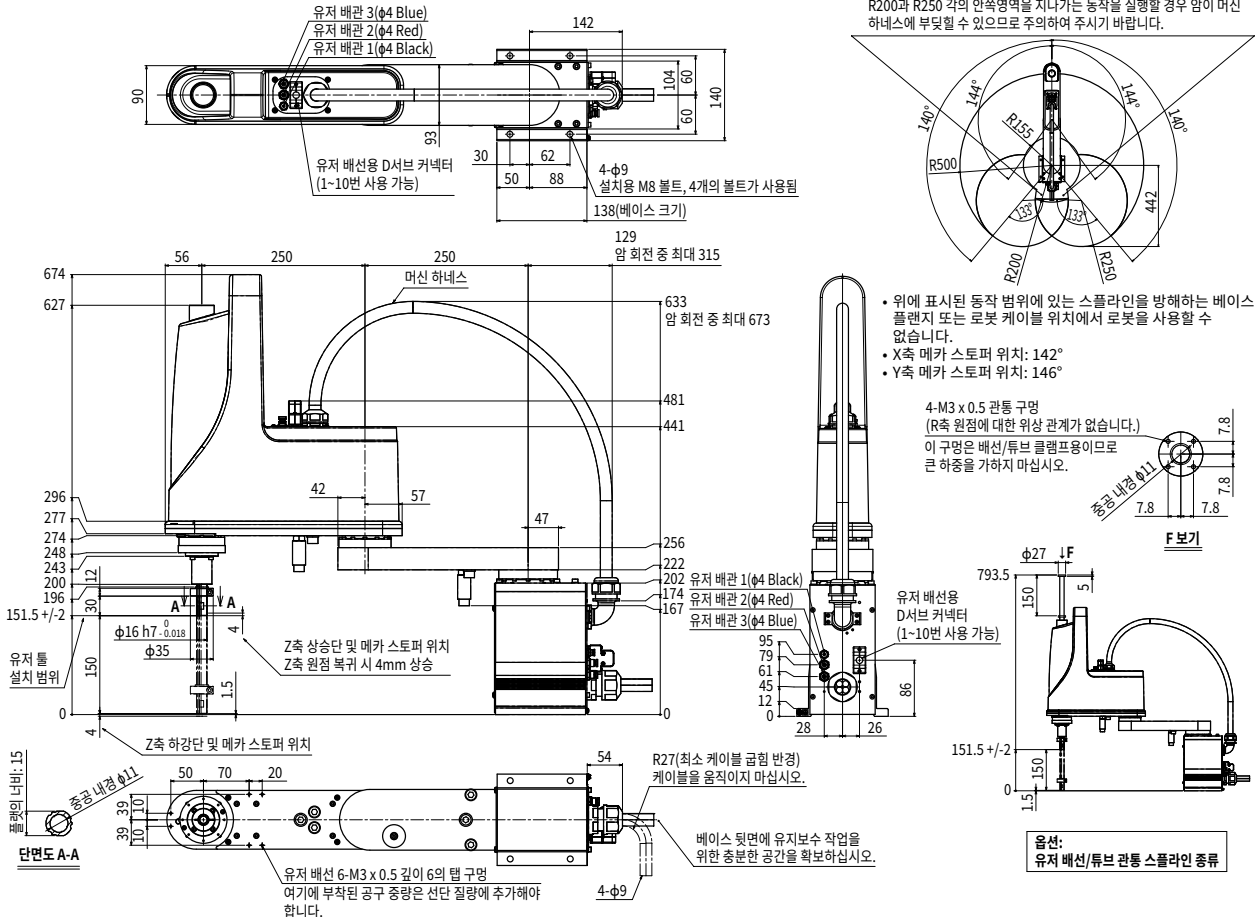
컨트롤러	전원 용량(VA)	운전 방법
RCX340	1000	프로그램/ 포인트 트레이스/ 리모트 커맨드/ RS-232C 통신

* X 및 Y축 메카 스톱퍼의 위치를 변경하여 가동 범위를 제한할 수 있습니다. (출하시에는 최대 가동범위로 설정되어 있습니다.) 자세한 내용은 로봇 매뉴얼(설치 매뉴얼)을 참조하십시오.
* 정도가 높은 표준 좌표를 설정하려면 표준 좌표 설정 지그(옵션)를 사용하십시오. 자세한 내용은 사용 매뉴얼(설치 매뉴얼)을 참조하십시오.

로봇 매뉴얼(설치 매뉴얼)은 당사 웹 사이트의 아래 주소에서 다운로드할 수 있습니다.
<https://global.yamaha-motor.com/business/robot/>

*1 주변 온도가 일정한 경우의 수치입니다. (X, Y축)
*2 수평 방향으로 300mm, 수직 방향으로 25mm 왕복하는 경우입니다.
*3 RCX340은 파라미터 설정에 따라 가속도 계수를 자동으로 지정합니다.
*4 옵션 사양의 최대 반송 질량(부착된 공구 플랜지 또는 스플라인 샤프트를 통해 배선되는 유저 배선 및 튜브 포함)은 4kg입니다.

YK500XGL



YK600XGL

표준 타입: 중형 타입



● 암 길이 600mm

● 최대 반송 질량 5kg

* 컨트롤러에 대한 자세한 내용은 일반 카탈로그나 웹 사이트를 확인하십시오.

주문 형식

YK600XGL - 150

로봇 본체	Z축 스트로크 150: 150mm	플 플랜지 양쪽 없음: 없음 F: 플 플랜지 포함	중공 샤프트 양쪽 없음: 없음 S: 중공 샤프트 포함	케이블 8L: 3.5m 5L: 5m 10L: 10m	컨트롤러/제어 가능 축 수	안전 규격	옵션 A (OP.A)	옵션 B (OP.B)	옵션 C (OP.C)	옵션 D (OP.D)	옵션 E (OP.E)	ABS 배터리
-------	-----------------------	-----------------------------------	-------------------------------------	---------------------------------------	----------------	-------	-------------	-------------	-------------	-------------	-------------	---------

기본 사양

축 사양	X축	Y축	Z축	R축
암 길이	350mm	250mm	150mm	-
회전 범위	+/-140°	+/-144°	-	+/-360°
AC 서보 모터 출력	200W	150W	50W	100W
감속 메커니즘	다이렉트 커플링			
전달 방식	다이렉트 커플링			
반복 위치 결정 정도 *1	+/-0.01mm		+/-0.01mm	+/-0.004°
최대 속도	4.9m/sec		1.1m/sec	1020°/sec
최대 반송 질량	5kg(표준 사양), 4kg(옵션 사양 *4)			
표준 사이클 타임: 2kg 반송 질량 포함 *2	0.54sec			
R축 허용 관성 모멘트 *3	0.05kgm ² (0.5kgfcm ²)			
유저 배선	0.2sq × 10			
유저 배관(외경)	φ 4 × 3			
동작 리미트 설정	1. 소프트 리미트 2. 스토퍼(X, Y, Z축)			
로봇 케이블 길이	표준: 3.5m 옵션: 5m, 10m			
중량	22kg			

*1 일정한 온도 환경에서 테스트 한 값입니다. (X, Y축)
 *2 수평 방향으로 300mm, 수직 방향으로 25mm 왕복하는 경우입니다.
 *3 RCX340은 파라미터 설정에 따라 가속도 계수를 자동으로 지정합니다.
 *4 옵션 사양(플 플랜지 부착 사양, 스플라인 관통 사양)의 경우에는 최대 가반 질량이 4kg가 됩니다.

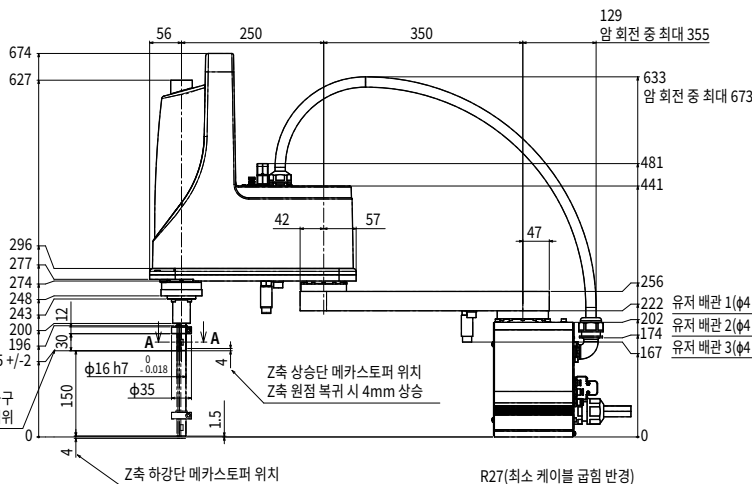
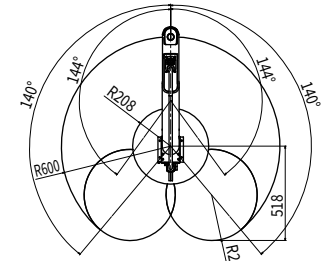
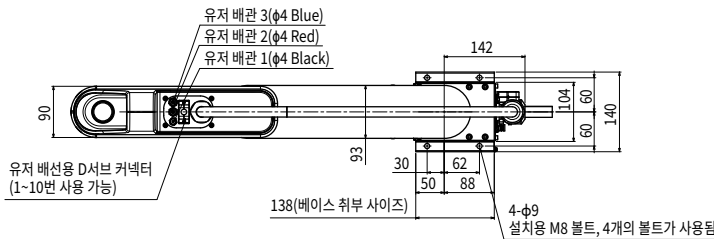
컨트롤러

컨트롤러	전원 용량(VA)	운전 방법
RCX340	1000	프로그램 포인트 트레이스 리모트 커맨드 RS-232C 통신

* X 및 Y축 메카 스토퍼의 위치를 변경하여 가동 범위를 제한할 수 있습니다. (출하시에는 최대 가동범위로 설정되어 있습니다.)
 자세한 내용은 로봇 매뉴얼(설치 매뉴얼)을 참조하십시오.
 * 정도가 높은 표준 좌표를 설정하려면 표준 좌표 설정 지그(옵션)를 사용하십시오. 자세한 내용은 사용 매뉴얼(설치 매뉴얼)을 참조하십시오.

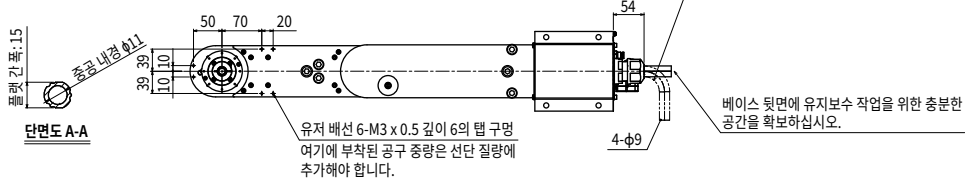
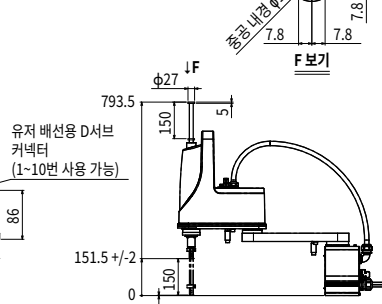
로봇 매뉴얼(설치 매뉴얼)은 당사 웹 사이트의 아래 주소에서 다운로드할 수 있습니다.
<https://global.yamaha-motor.com/business/robot/>

YK600XGL



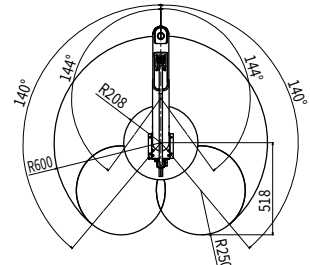
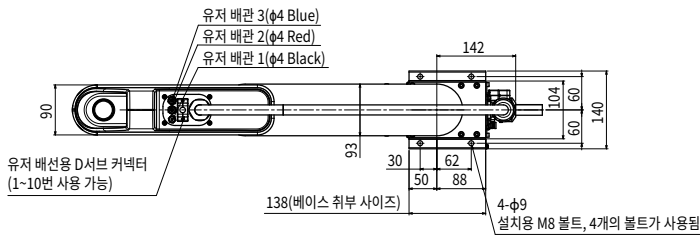
- 상기 동작 범위에서 스플라인, 베이스 플랜지, 로봇 케이블이 서로 간섭되는 위치에서는 로봇을 사용할 수 없습니다.
- X축 메카 스토퍼 위치: 142°
- Y축 메카 스토퍼 위치: 146°

4-M3 x 0.5 관통 홀 (R축 원점에 대한 위상 관계가 없습니다.)
 배선, 배관 클램프용 홀이므로 큰 허용을 가지지 마십시오.



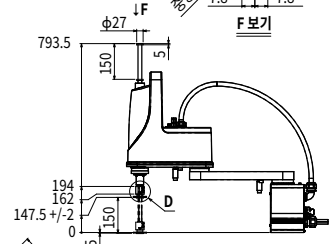
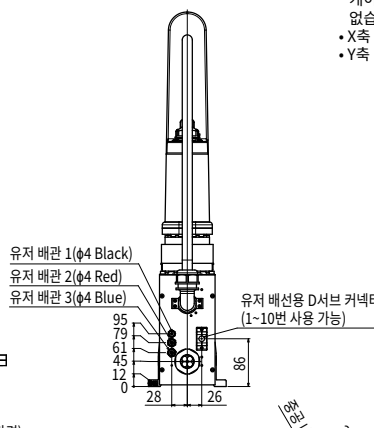
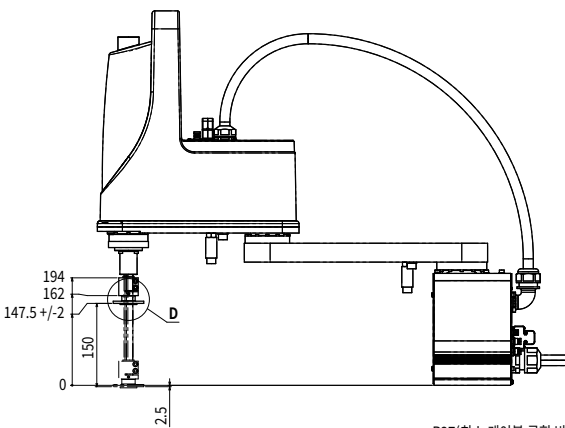
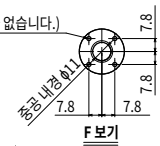
기능
 전방위 타입
 초소형 타입
 소형 타입
 중형 타입
 대용량 타입
 인라인 / 수직 배치
 용접 전용
 절단 전용
 절단 전용

YK600XGL 톨 플랜지 부착 사양

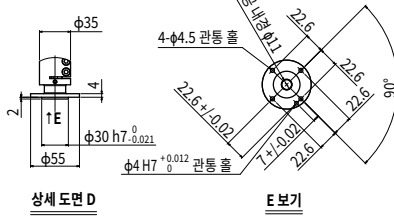
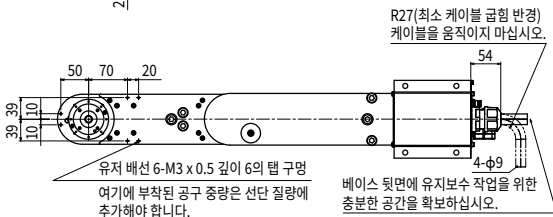


- 상기 동작 범위에서 공구 플랜지, 베이스 플랜지, 로봇 케이블이 서로 간섭되는 위치에서는 로봇을 사용할 수 없습니다.
- X축 메카 스톱퍼 위치: 142°
- Y축 메카 스톱퍼 위치: 146°

4-M3 x 0.5 관통 구멍
(R축 원점에 대한 위상 관계가 없습니다.)
배선, 배관 클램프용 홀이므로
큰 하중을 가하지 마십시오

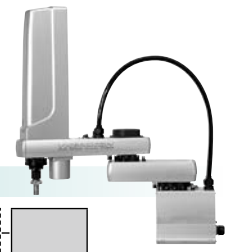


옵션:
유저 배선 배관용 관통 스프라인 사양



YK600XGH

표준 타입: 중형 타입



● 암 길이 600mm

● 최대 반송 질량 20kg

* 컨트롤러에 대한 자세한 내용은 일반 카탈로그나 웹 사이트를 확인하십시오.

주문 형식

YK600XGH				RCX340-4							
로봇 본체	Z축 스트로크 200: 200mm 400: 400mm	플 플랜지 항목 없음: 없음 F: 플 플랜지 포함	케이블 3L: 3.5m 5L: 5m 10L: 10m	컨트롤러/제어 가능 축 수	안전 규격	옵션 A (OP.A)	옵션 B (OP.B)	옵션 C (OP.C)	옵션 D (OP.D)	옵션 E (OP.E)	ABS 배터리

기본 사양

축 사양	X축	Y축	Z축	R축
암 길이	200mm	400mm	200mm 400mm	-
회전 범위	+/-130°	+/-150°	-	+/-360°
AC 서보 모터 출력	750W	400W	400W	200W
감속 메커니즘	다이렉트 커플링			
전달 방식	다이렉트 커플링			
반복 위치 결정 정도 *1	+/-0.02mm		+/-0.01mm +/-0.004°	
최대 속도	7.7m/sec		2.3m/sec 1.7m/sec 920°/sec	
최대 반송 질량	20kg(표준 타입), 19kg(옵션: 공구 플랜지 장착 타입)			
표준 사이클 타임: 2kg 반송 질량 포함 *2	0.47sec			
R축 허용 관성 모멘트 *3	1.0kgm ²			
유저 배선	0.2sq × 20			
유저 배관(외경)	φ 6 × 3			
동작 리미트 설정	1. 소프트 리미트 2. 스토퍼(X, Y, Z축)			
로봇 케이블 길이	표준: 3.5m 옵션: 5m, 10m			
중량	Z축 200mm: 48kg Z축 400mm: 50kg			

*1 일정한 온도 환경에서 테스트 한 값입니다. (X, Y축)
 *2 수평 방향으로 300mm, 수직 방향으로 25mm 왕복하는 경우입니다.
 *3 RCX340는 파라미터 설정에 따라 가속도 계수를 자동으로 지정합니다.
 ※ 머신 하네스에 배선 배관의 변경이 필요하시면 당사로 문의해 주십시오.

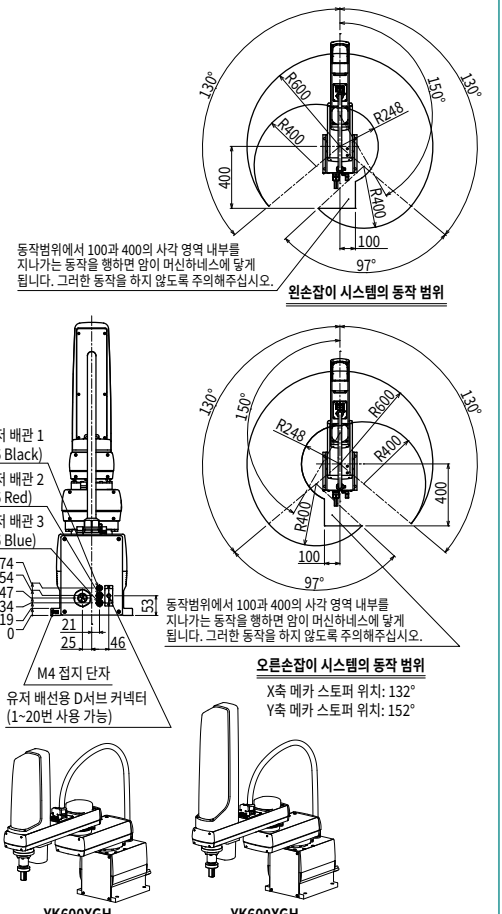
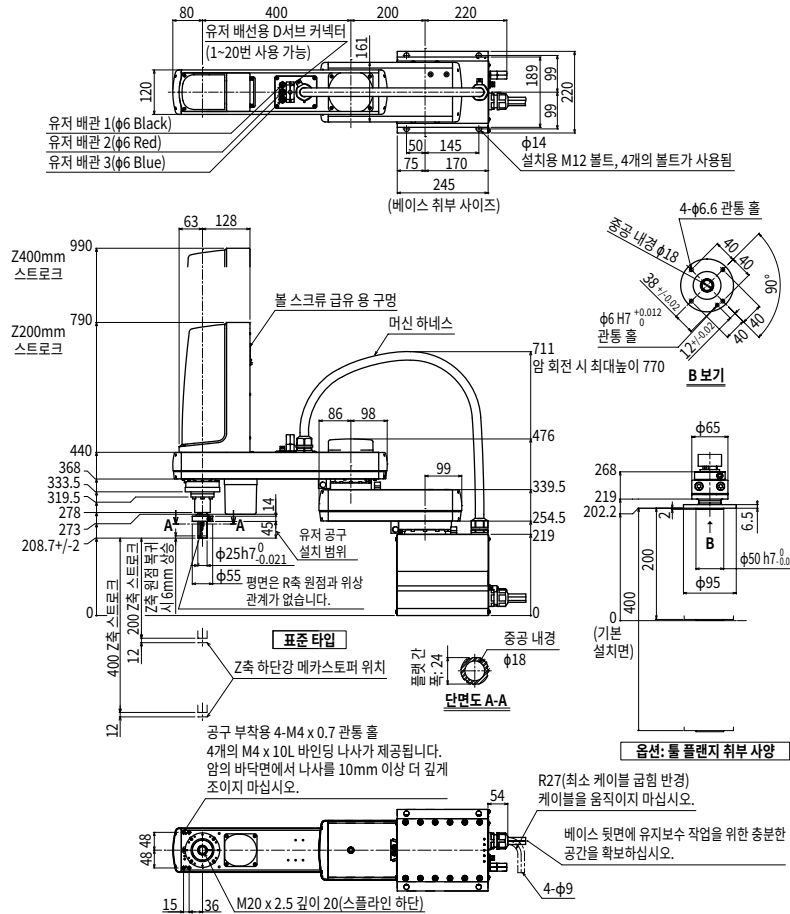
컨트롤러

컨트롤러	전원 용량(VA)	운전 방법
RCX340	2500	프로그램 포인트 트레이스 리모트 커맨드 RS-232C 통신

※ X 및 Y축 메카 스토퍼의 위치를 변경하여 작동 범위를 제한할 수 있습니다. (출하시에는 최대 작동범위로 설정되어 있습니다.)
 자세한 내용은 로봇 매뉴얼(설치 매뉴얼)을 참조하십시오.
 ※ 정도 높은 표준 좌표를 설정하려면 표준 좌표 설정 지그(옵션)를 사용하십시오. 자세한 내용은 사용 매뉴얼(설치 매뉴얼)을 참조하십시오.

로봇 매뉴얼(설치 매뉴얼)은 당사 웹 사이트의 아래 주소에서 다운로드할 수 있습니다.
<https://global.yamaha-motor.com/business/robot/>

YK600XGH



YK700XGL

표준 타입: 대형 타입

● 암 길이 700mm

● 최대 반송 질량 10kg

참고: 이 모델은 특수 주문 제품입니다. 배송 시간은 당사에 문의하십시오.
* 컨트롤러에 대한 자세한 내용은 일반 카탈로그나 웹 사이트를 확인하십시오.

주문 형식

YK700XGL				RCX340-4							
로봇 본체	Z축 스트로크 200: 200mm 300: 300mm	플 플랜지 항목 없음; 없음 F: 플 플랜지 포함	케이블 3L: 3.5m 5L: 5m 10L: 10m	컨트롤러/제어 가능 축 수	안전 규격	옵션 A (OP.A)	옵션 B (OP.B)	옵션 C (OP.C)	옵션 D (OP.D)	옵션 E (OP.E)	ABS 배터리

기본 사양

축 사양	암 길이	X축	Y축	Z축	R축
	최전 범위	400mm	300mm	200mm 300mm	-
		+/-130°	+/-145°	-	+/-360°
AC 서보 모터 출력		400W	200W	200W	200W
감속 메커니즘	전달 방식	다이렉트 커플링			
	감속기-모터 출력-감속기	다이렉트 커플링			
반복 위치 결정 정도 *1		+/-0.01mm		+/-0.01mm	+/-0.005°
최대 속도		9.2m/sec		2.3m/sec 1.7m/sec	1700° /sec
최대 반송 질량		10kg(표준 타입), 9kg(옵션: 공기 플랜지 장착 타입)			
표준 사이클 타임: 2kg 반송 질량 포함 *2		0.50sec			
R축 허용 관성 모멘트 *3		0.30kgm ²			
유저 배선		0.2sq × 20			
유저 배관(외경)		φ 6 × 3			
동작 리미트 설정		1. 소프트 리미트 2. 스토퍼(X, Y, Z축)			
로봇 케이블 길이		표준: 3.5m 옵션: 5, 10m			
중량		32kg			

*1 일정한 온도 환경에서 테스트 한 값입니다.(X, Y축)
*2 수평 방향으로 300mm, 수직 방향으로 25mm 왕복하는 경우입니다.
*3 RCX340은 파라미터 설정에 따라 가속도 계수를 자동으로 지정합니다.

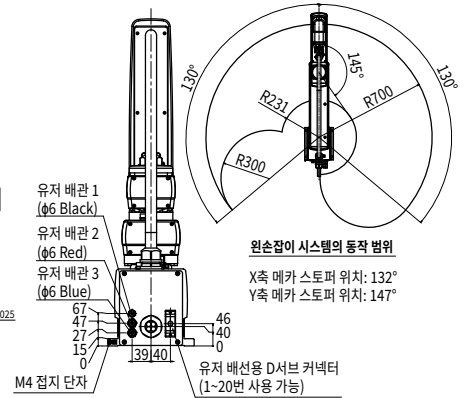
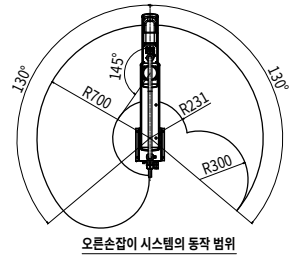
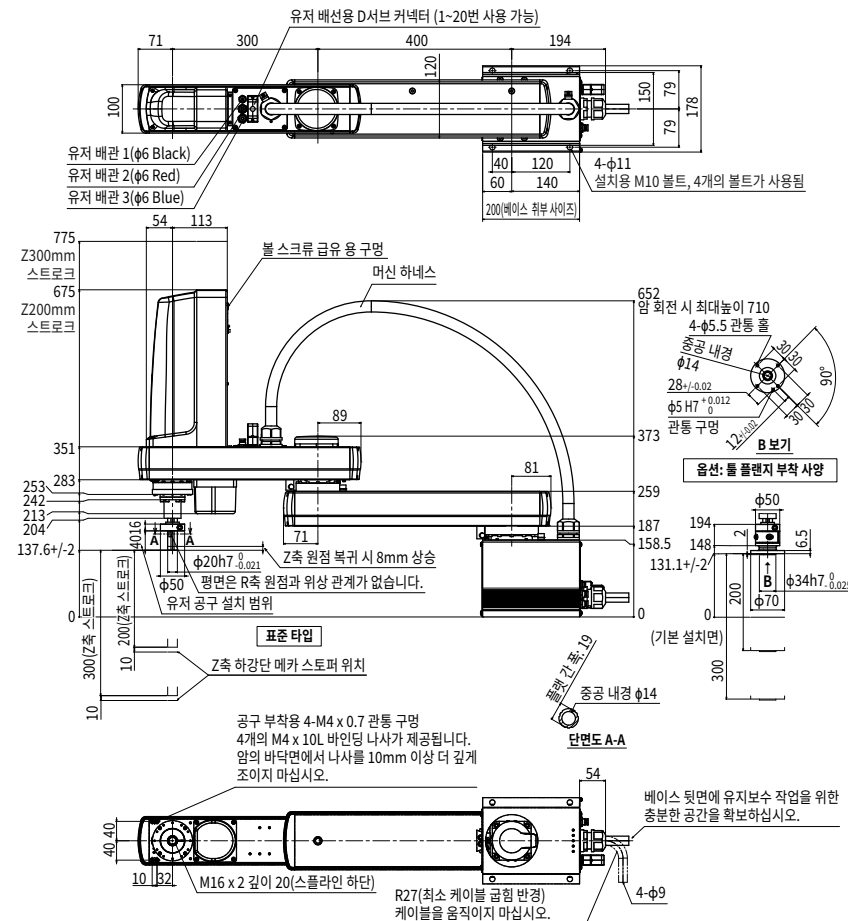
컨트롤러

컨트롤러	전원 용량(VA)	운전 방법
RCX340	1700	프로그램 포인트 트레이스 리모트 커맨드 RS-232C 통신

* X 및 Y축 메카 스토퍼의 위치를 변경하여 가동 범위를 제한할 수 있습니다. (참하시에는 최대 가동범위로 설정되어 있습니다.)
자세한 내용은 로봇 매뉴얼(설치 매뉴얼)을 참조하십시오.
* 정도가 높은 표준 좌표를 설정하려면 표준 좌표 설정 지그(옵션)를 사용하십시오. 자세한 내용은 사용 매뉴얼(설치 매뉴얼)을 참조하십시오.

로봇 매뉴얼(설치 매뉴얼)은 당사 웹 사이트의 아래 주소에서 다운로드할 수 있습니다.
<https://global.yamaha-motor.com/business/robot/>

YK700XGL



기능
전면위 타입
초소형 타입
소형 타입
중형 타입
대형 타입
변형 취부/인버스 모델
양전 모델
클린 모델
정보

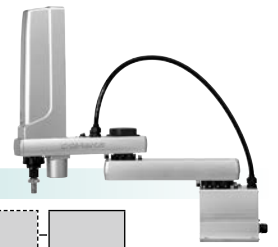
YK800XG

표준 타입: 대형 타입

● 암 길이 800mm

● 최대 반송 질량 20kg

* 컨트롤러에 대한 자세한 내용은 일반 카탈로그나 웹 사이트를 확인하십시오.



주문 형식

YK800XG

RCX340-4

로봇 본체	Z축 스트로크 200: 200mm 400: 400mm	플 플랜지 양쪽 없음: 없음 F: 플 플랜지 포함	케이블 3L: 3.5m 5L: 5m 10L: 10m	컨트롤러/제어 가능 축수	안전 규격	옵션 A (OP.A)	옵션 B (OP.B)	옵션 C (OP.C)	옵션 D (OP.D)	옵션 E (OP.E)	ABS 배터리
-------	-------------------------------------	-----------------------------------	---------------------------------------	---------------	-------	-------------	-------------	-------------	-------------	-------------	---------

기본 사양

축 사양	암 길이	X축	Y축	Z축	R축
	회전 범위	400mm	400mm	200mm 400mm	-
AC 서보 모터 출력		750W	400W	400W	200W
감속 메커니즘	전달 방식	다이렉트 커플링			
	출력~감속기	다이렉트 커플링			
반복 위치 결정 정도 *1		+/-0.02mm	+/-0.01mm	+/-0.004°	
최대 속도		9.2m/sec	2.3m/sec 1.7m/sec	920°/sec	
최대 반송 질량		20kg(표준 타입), 19kg(옵션: 공기 플랜지 장착 타입)			
표준 사이클 타임: 2kg 반송 질량 포함 *2		0.48sec			
R축 허용 관성 모멘트 *3		1.0kgm ²			
유저 배선		0.2sq × 20			
유저 배관(외경)		φ 6 × 3			
동작 리미트 설정		1. 소프트 리미트 2. 스토퍼(X, Y, Z축)			
로봇 케이블 길이		표준: 3.5m 옵션: 5m, 10m			
중량		Z축 200mm: 52kg Z축 400mm: 54kg			

*1 일정한 온도 환경에서 테스트 한 값입니다. (X, Y, Z축)
 *2 수평 방향으로 300mm, 수직 방향으로 25mm 왕복하는 경우입니다.
 *3 RCX340은 파라미터 설정에 따라 가속도 계수를 자동으로 지정합니다.
 ※ 머신 하네스에 배선 배관의 변경이 필요하시면 당사는 문의해 주십시오.

컨트롤러

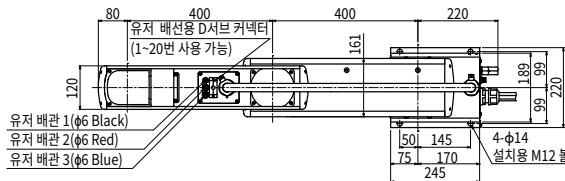
컨트롤러	전원 용량(VA)	운전 방법
RCX340	2500	프로그램 포인트 트레이스 리모트 커맨드 RS-232C 통신

※ X 및 Y축 메카 스토퍼의 위치를 변경하여 가동 범위를 제한할 수 있습니다. (출하시에는 최대 가동범위로 설정되어 있습니다.)
 자세한 내용은 로봇 매뉴얼(설치 매뉴얼)을 참조하십시오.
 ※ 정도가 높은 표준 좌표를 설정하려면 표준 좌표 설정 지그(옵션)를 사용하십시오. 자세한 내용은 사용 매뉴얼(설치 매뉴얼)을 참조하십시오.

로봇 매뉴얼(설치 매뉴얼)은 당사 웹 사이트의 아래 주소에서 다운로드할 수 있습니다.

<https://global.yamaha-motor.com/business/robot/>

YK800XG

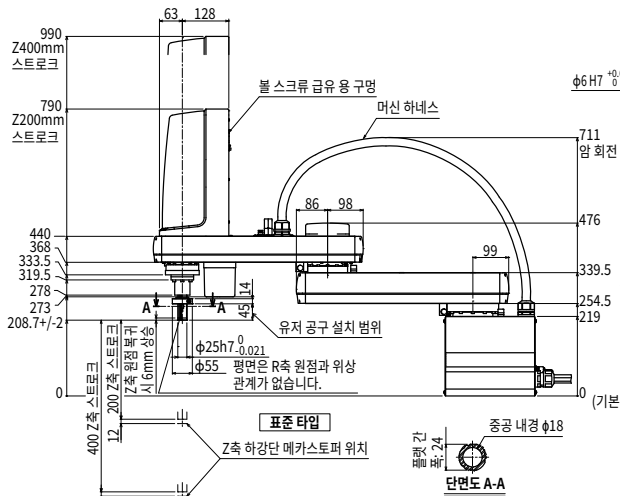


유저 배관 1(φ6 Black)
 유저 배관 2(φ6 Red)
 유저 배관 3(φ6 Blue)

4-φ14 설치용 M12 볼트, 4개의 볼트가 사용됨
 (베이스 취부 사이즈)



중공 내경 φ18
 4-φ6.6 관통 구멍
 φ6 H7^{+0.012} 관통 구멍



표준 타입
 Z축 하강단 메카스토퍼 위치

공구 부착용 4-M4 x 0.7 관통 구멍
 4개의 M4 x 10L 바인딩 나사가 제공됩니다.
 앞의 바닥면에서 나사를 10mm 이상 더 깊게 조이지 마십시오.

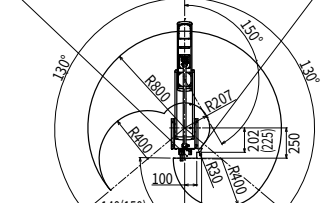
옵션: 플 플랜지 부착 사양

R27(최소 케이블 굵힘 반경)
 케이블을 움직이지 마십시오.

베이스 뒷면에 유저보수 작업을 위한 충분한 공간을 확보하십시오.

4-φ9

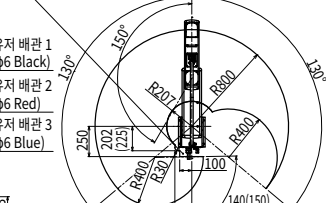
동작범위에서 R30 내부 및 100과 250의 사각영역 내부를 지나가는 동작을 행하면 Z축 상승단 스토퍼, 플 플랜지 또는 암이 머신하네스에 닿게 됩니다. 그러한 동작을 하지 않도록 주의하십시오.



원손잡이 시스템의 동작 범위

(1)에 표시된 값
 플 플랜지 사양용

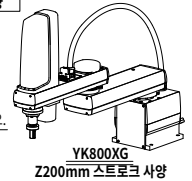
동작범위에서 R30 내부 및 100과 250의 사각영역 내부를 지나가는 동작을 행하면 Z축 상승단 스토퍼, 플 플랜지 또는 암이 머신하네스에 닿게 됩니다. 그러한 동작을 하지 않도록 주의하십시오.



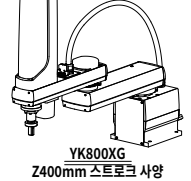
오른손잡이 시스템의 동작 범위

(1)에 표시된 값
 플 플랜지 사양용

X축 메카 스토퍼 위치: 132°
 Y축 메카 스토퍼 위치: 152°



YK800XG 2200mm 스트로크 사양



YK800XG 2400mm 스트로크 사양

기능
 전방위 타입
 초소형 타입
 소형 타입
 중형 타입
 대형 타입
 변형 부품 / 옵션 모델
 옵션 부품
 옵션 모델
 정보

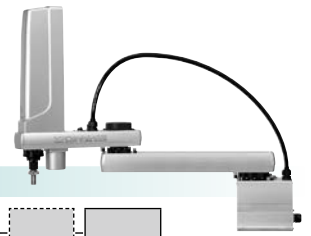
YK1000XG

표준 타입: 대형 타입

● 암 길이 1000mm

● 최대 반송 질량 20kg

* 컨트롤러에 대한 자세한 내용은 일반 카탈로그나 웹 사이트를 확인하십시오.



주문 형식

YK1000XG

RCX340-4

로봇 본체	Z축 스트로크 200: 200mm 400: 400mm	플랜지 양쪽 없음: 없음 F: 플랜지 포함	케이블 3L: 3.5m 5L: 5m 10L: 10m	컨트롤러/제어 가능 축 수	안전 규격	옵션 A (OP.A)	옵션 B (OP.B)	옵션 C (OP.C)	옵션 D (OP.D)	옵션 E (OP.E)	ABS 배터리
-------	-------------------------------------	-------------------------------	---------------------------------------	----------------	-------	-------------	-------------	-------------	-------------	-------------	---------

기본 사양

축 사양	암 길이	X축	Y축	Z축	R축
	회전 범위	600mm	400mm	200mm	400mm
		+/-130°	+/-150°	-	+/-360°
AC 서보 모터 출력		750W	400W	400W	200W
감속 메커니즘	전달 방식	다이렉트 커플링			
	출력-감속기	다이렉트 커플링			
반복 위치 결정 정도 *1		+/-0.02mm	+/-0.01mm	+/-0.004°	
최대 속도		10.6m/sec	2.3m/sec	1.7m/sec	920°/sec
최대 반송 질량		20kg(표준 타입), 19kg(옵션: 공구 플랜지 장착 타입)			
표준 사이클 타임: 2kg 반송 질량 포함 *2		0.49sec			
R축 허용 관성 모멘트 *3		1.0kgm ²			
유저 배선		0.2sq × 20			
유저 배관(외경)		φ 6 × 3			
동작 리미트 설정		1. 소프트 리미트 2. 스톱퍼(X, Y, Z축)			
로봇 케이블 길이		표준: 3.5m 옵션: 5m, 10m			
중량		Z축 200mm: 56kg Z축 400mm: 58kg			

*1 일정한 온도 환경에서 테스트 한 값입니다. (X, Y, Z축)
 *2 수평 방향으로 300mm, 수직 방향으로 25mm 왕복하는 경우입니다.
 *3 RCX340은 파라미터 설정에 따라 가속도 계수를 자동으로 지정합니다.
 ※ 머신 하네스에 배선 배관의 변경이 필요하시면 당사 문의해 주십시오.

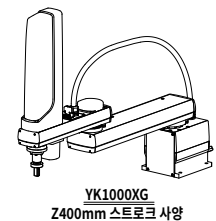
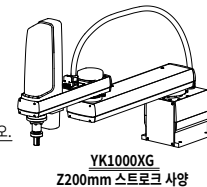
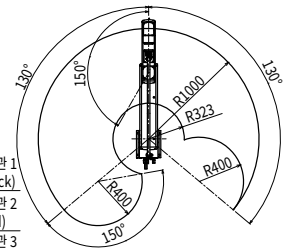
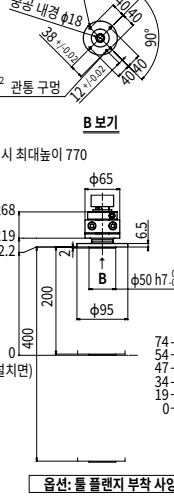
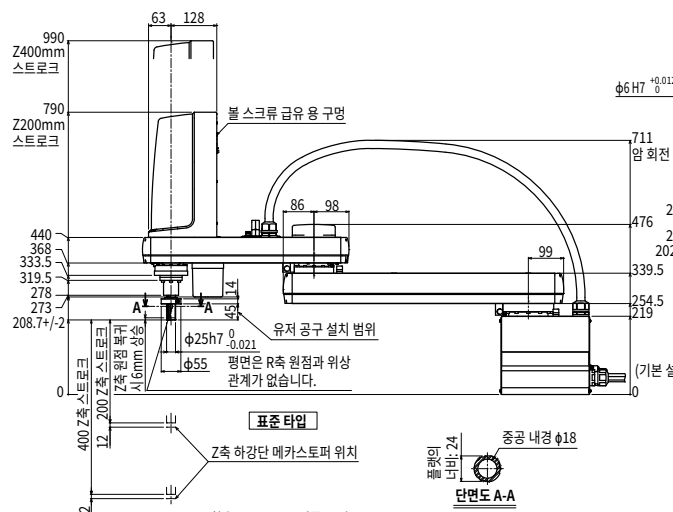
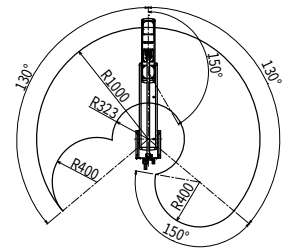
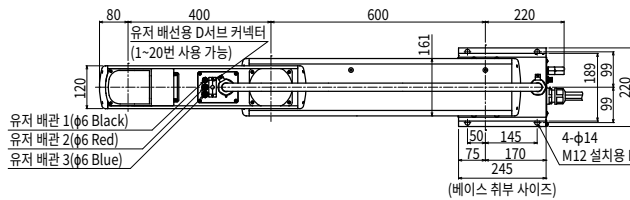
컨트롤러

컨트롤러	전원 용량(VA)	운전 방법
RCX340	2500	프로그램 포인트 트레이스 리모트 커맨드 RS-232C 통신

※ X 및 Y축 메카 스톱퍼의 위치를 변경하여 가동 범위를 제한할 수 있습니다. (출력에는 최대 가동범위로 설정되어 있습니다.)
 자세한 내용은 로봇 매뉴얼(설치 매뉴얼)을 참조하십시오.
 ※ 정도가 높은 표준 좌표계를 설정하려면 표준 좌표 설정 지그(옵션)를 사용하십시오. 자세한 내용은 사용 매뉴얼(설치 매뉴얼)을 참조하십시오.

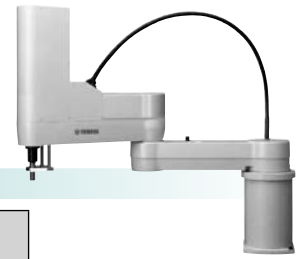
로봇 매뉴얼(설치 매뉴얼)은 당사 웹 사이트의 아래 주소에서 다운로드할 수 있습니다.
<https://global.yamaha-motor.com/business/robot/>

YK1000XG



YK1200X

표준 타입: 대형 타입



● 암 길이 1200mm

● 최대 반송 질량 50kg

* 컨트롤러에 대한 자세한 내용은 일반 카탈로그나 웹 사이트를 확인하십시오.

주문 형식

YK1200X-400

RCX340-4

로봇 본체	Z축 스트로크	케이블	컨트롤러/제어 가능 축 수	안전 규격	옵션 A (OP.A)	옵션 B (OP.B)	옵션 C (OP.C)	옵션 D (OP.D)	옵션 E (OP.E)	ABS 배터리
		3L: 3.5m 5L: 5m 10L: 10m								

기본 사양

축 사양	X축	Y축	Z축	R축
암 길이	600mm	600mm	400mm	-
회전 범위	+/-125°	+/-150°	-	+/-180°
AC 서보 모터 출력	900W	800W	600W	400W
감속 기구	전달 방식	감속기~모터	다이렉트 커플링	타이밍 벨트 전송
	출력~감속기		다이렉트 커플링	다이렉트 커플링
반복 위치 결정 정도 *1	+/-0.05mm	+/-0.02mm	+/-0.005°	
최대 속도	7.4m/sec	0.75m/sec	600°/sec	
최대 반송 질량		50kg		
표준 사이클 타임: 2kg 반송 질량 포함 *2		0.91sec		
R축 허용 관성 모멘트 *3		2.45kgm ²		
유저 배선		0.2sq × 20		
유저 배관(외경)		φ 6 × 3		
동작 리미트 설정		1. 소프트 리미트 2. 스톱퍼(X, Y, Z축)		
로봇 케이블 길이		표준: 3.5m 옵션: 5m, 10m		
중량		124kg		

*1 일정한 온도 환경에서 테스트 한 값입니다. (X, Y축)
 *2 수평 방향으로 300mm, 수직 방향으로 25mm 왕복하는 경우입니다.
 *3 RCX340은 파라미터 설정에 따라 가속도 계수를 자동으로 지정합니다.

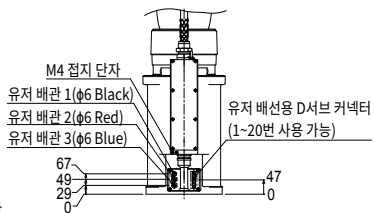
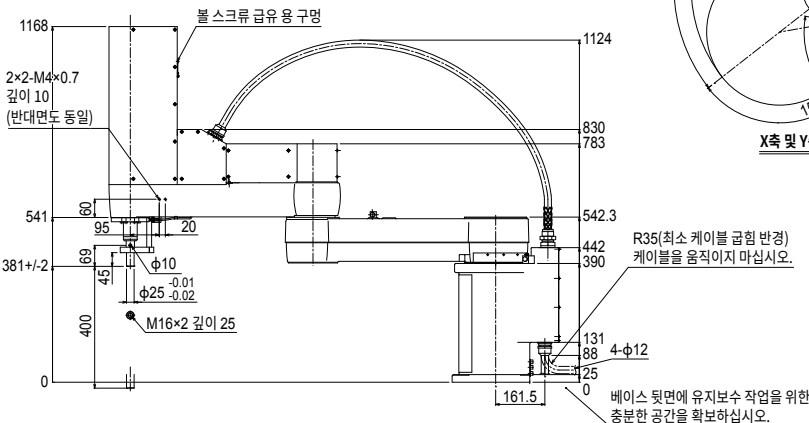
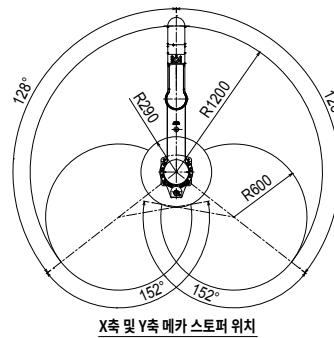
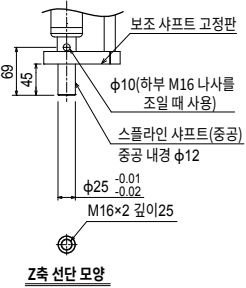
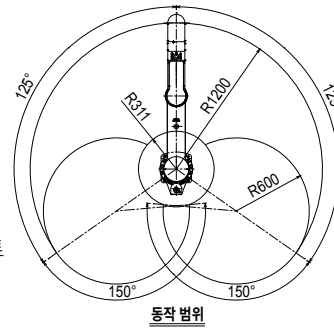
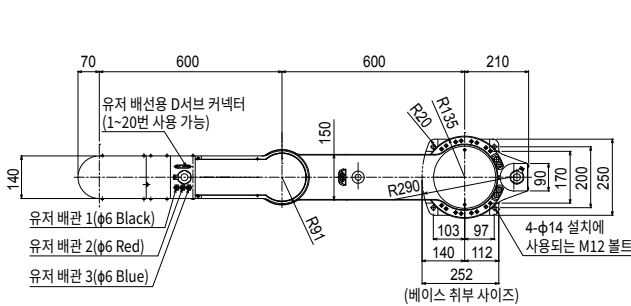
컨트롤러

컨트롤러	전원 용량(VA)	운전 방법
RCX340	2500	프로그램 포인트 트레이스 리모트 커맨드 RS-232C 통신

* X 및 Y축 메카 스톱퍼의 위치를 변경하여 가동 범위를 제한할 수 있습니다. (출하시에는 최대 가동범위로 설정되어 있습니다.)
 자세한 내용은 로봇 매뉴얼(설치 매뉴얼)을 참조하십시오.

로봇 매뉴얼(설치 매뉴얼)은 당사 웹 사이트의 아래 주소에서 다운로드할 수 있습니다.
<https://global.yamaha-motor.com/business/robot/>

YK1200X



YK800XGS 변면취부/인버스

● 암 길이 800mm

● 최대 반송 질량 20kg

* 컨트롤러에 대한 자세한 내용은 일반 카탈로그나 웹 사이트를 확인하십시오.

주문 형식

YK800XGS					RCX340-4										
로봇 본체	설치 방법 ^{※1}	Z축 스트로크	틀 플랜지	케이블	컨트롤러/제어 가능 축 수	안전 규격	옵션 A (OP.A)	옵션 B (OP.B)	옵션 C (OP.C)	옵션 D (OP.D)	옵션 E (OP.E)	ABS 배터리			
	W: 변면 취부 (외관과 동일) U: 인버스 변면 취부 (삼하 변전)	200: 200mm 400: 400mm	함목 없음: 없음 F: 틀 플랜지 포함	3L: 3.5m 5L: 5m 10L: 10m											

※1 로봇을 설치할 때 항상 사양을 따르십시오.
변면 취부 타입 로봇과 인버스 타입 로봇을 반대로 설치하지 마십시오.
잘못 설치할 경우 오작동이나 고장의 원인이 되니 주의 바랍니다.

기본 사양

축 사양		X축	Y축	Z축	R축
속 사양	암 길이	400mm	400mm	200mm/400mm	-
	회전 범위	+/-130°	+/-145°	-	+/-360°
AC 서보 모터 출력		750W	400W	400W	200W
감속 메커니즘	전달 방식	다이렉트 커플링			
감속기~모터 출력~감속기		다이렉트 커플링			
반복 위치 결정 정도 ^{※1}		+/-0.02mm		+/-0.01mm	+/-0.004°
최대 속도		9.2m/sec	2.3 m/sec	1.7 m/sec	920°/sec(변면 취부) 480°/sec(인버스 변면 취부)
최대 반송 질량		20kg(표준 사양), 19kg(옵션: 공구 플랜지 장착 타입)			
표준 사이클 타임: 2kg 반송 질량 포함 ^{※2}		0.48sec			
R축 허용 관성 모멘트 ^{※3}		1.0kgm ²			
유저 배선		0.2sq × 20			
유저 배관(외경)		φ 6 × 3			
동작 리미트 설정		1. 소프트웨어 리미트 2. 스톱퍼(X, Y, Z축)			
로봇 케이블 길이		표준: 3.5m 옵션: 5m, 10m			
중량		Z축 200mm: 52kg		Z축 400mm: 54kg	

※1 일정한 온도 환경에서 테스트 한 값입니다. (X,Y축)
※2 수평 방향으로 300mm, 수직 방향으로 25mm 반복하는 경우입니다.
※3 RCX340은 파라미터 설정에 따라 가속도 계수를 자동으로 지정합니다.
※ 마신 하네스에 배선 배관의 변경이 필요하시면 당사로 문의해 주십시오.

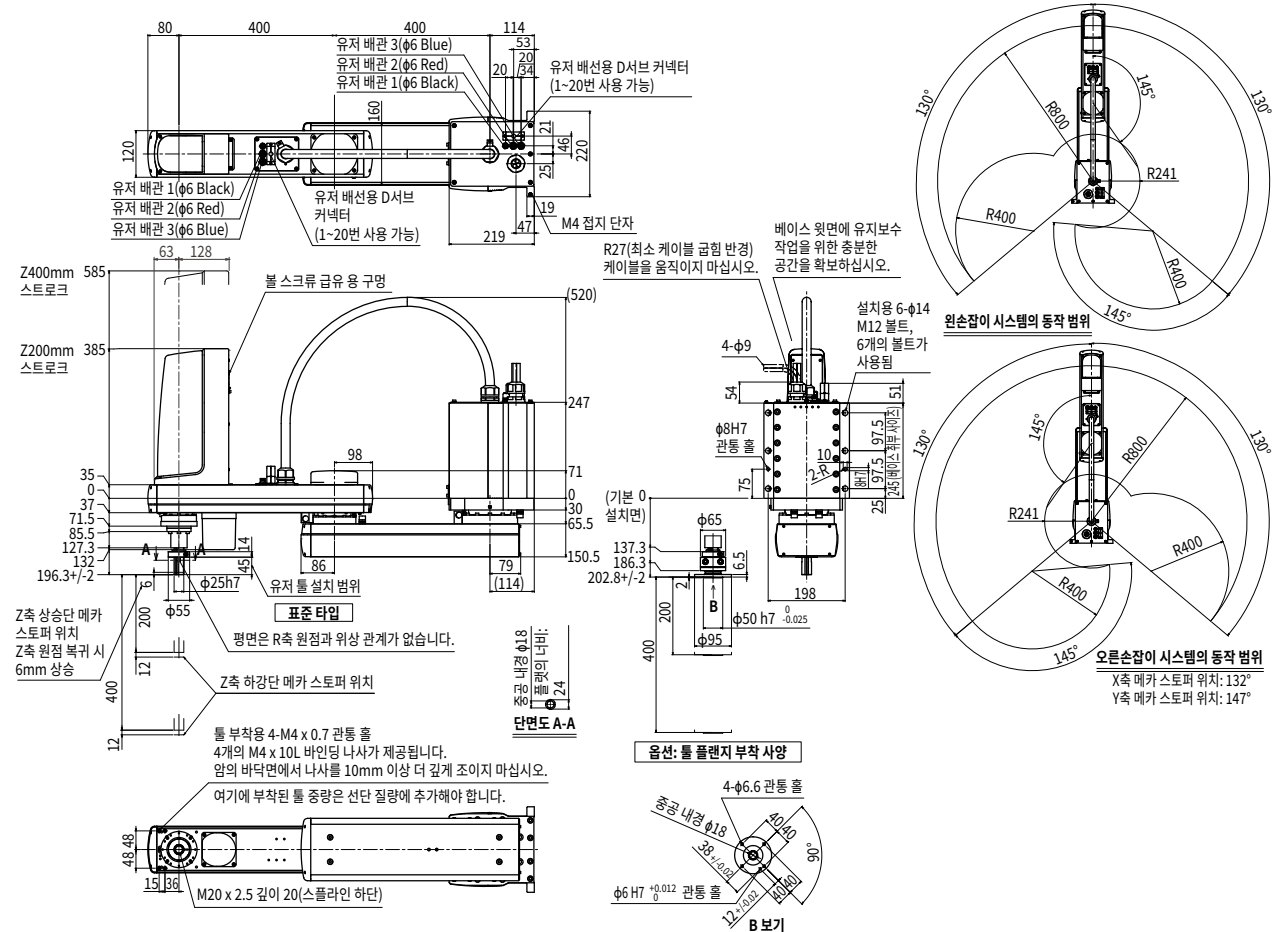
컨트롤러

컨트롤러	전원 용량(VA)	운전 방법
RCX340	2500	프로그램 포인트 트레이스 리모트 커맨드 RS-232C 통신

※ X 및 Y축 메카 스톱퍼의 위치를 변경하여 가동 범위를 제한할 수 있습니다. (중하 시에는 최대 가동범위로 설정되어 있습니다.)
자세한 내용은 로봇 매뉴얼(설치 매뉴얼)을 참조하십시오.

로봇 매뉴얼(설치 매뉴얼)은 당사 웹 사이트의 아래 주소에서 다운로드할 수 있습니다.
<https://global.yamaha-motor.com/business/robot/>

YK800XGS



YK250XGP

방진 방적 타입



● 암 길이 250mm

● 최대 반송 질량 4kg

* 컨트롤러에 대한 자세한 내용은 일반 카탈로그나 웹 사이트를 확인하십시오.

주문 형식

YK250XGP-150

S

RCX340-4

로봇 본체	Z축 스트로크 150: 150mm	툴 플랜지 항목 없음: 없음 F: 툴 플랜지 포함	중공 샤프트 S: 중공 샤프트 포함	케이블 3L: 3.5m 5L: 5m 10L: 10m	컨트롤러/제어 가능 축 수	안전 규격	옵션 A (OP.A)	옵션 B (OP.B)	옵션 C (OP.C)	옵션 D (OP.D)	옵션 E (OP.E)	ABS 배터리
-------	-----------------------	-----------------------------------	------------------------	---------------------------------------	----------------	-------	-------------	-------------	-------------	-------------	-------------	---------

기본 사양

축 사양	X축	Y축	Z축	R축
암 길이	100mm	150mm	150mm	-
회전 범위	+/-129°	+/-134°	-	+/-360°
AC 서보 모터 출력(W)	200	150	50	100
감속 메커니즘	전달 방식	감속기-모터 출력-감속기	다이렉트 커플링	
반복 위치 결정 정도 *1	+/-0.01mm		+/-0.01mm	+/-0.004°
최대 속도	4.5m/sec		1.1m/sec	1020°/sec
최대 반송 질량	4kg			
표준 사이클 타임: 2kg 반송 질량 포함 *2	0.50sec			
R축 허용 관성 모멘트 *3	0.05kgm ²			
보호 등급 *4	IP65 (IEC60529) 상당			
유저 배선	0.2sq × 10			
유저 배선(외경)	φ 4 × 4			
동작 리미트 설정	1. 소프트 리미트 2. 스톱퍼(X, Y, Z축)			
로봇 케이블 길이	표준: 3.5m 옵션: 5m, 10m			
중량	21.5kg			

*1 일정한 온도 환경에서 테스트 한 값입니다. (X,Y축)
 *2 수직 방향으로 25mm, 수평 방향으로 300mm 왕복하는 경우입니다(대략적인 위치 지정 아치 모션).
 *3 RCX340은 파라미터 설정에 따라 가속도 계수를 자동으로 지정합니다.
 *4 자바라 부분이 액체에 닿지 않게 주의해 주십시오. 물 이외의 액체를 차단하는 방적 구조에 대한 정보를 대리점에 문의하십시오.

컨트롤러

컨트롤러	전원 용량(VA)	운전 방법
RCX340	1000	프로그램 포인트 트레이스 리모트 커맨드 RS-232C 통신

* X 및 Y축 메카 스톱퍼의 위치를 변경하여 작동 범위를 제한할 수 있습니다. (출하 시에는 최대 작동범위로 설정되어 있습니다.) 자세한 내용은 로봇 매뉴얼(설치 매뉴얼)을 참조하십시오.
 * 정도가 높은 표준 좌표를 설정하려면 표준 좌표 설정 지그(옵션)를 사용하십시오. 자세한 내용은 사용 매뉴얼(설치 매뉴얼)을 참조하십시오.

로봇 매뉴얼(설치 매뉴얼)은 당사 웹 사이트의 아래 주소에서 다운로드할 수 있습니다.
<https://global.yamaha-motor.com/business/robot/>

YK250XGP

유저 배선용 커넥터
(1~10번 사용 가능, 케이블 클램프 크기: φ13.1~15)
사용하지 않을 때에는 제공된 마개로 덮으십시오.

유저 배선 1(φ4 Black)
사용하지 않을 때에는 제공된 마개로 덮으십시오.

유저 배선 2(φ4 Red)

유저 배선 3(φ4 Blue)

유저 배선 4(φ4 White)

유저 배선 5(φ4 Black)

유저 배선 6(φ4 White)

유저 배선 7(φ4 Black)

유저 배선 8(φ4 White)

유저 배선 9(φ4 Black)

유저 배선 10(φ4 White)

유저 배선 11(φ4 Black)

유저 배선 12(φ4 White)

유저 배선 13(φ4 Black)

유저 배선 14(φ4 White)

유저 배선 15(φ4 Black)

유저 배선 16(φ4 White)

유저 배선 17(φ4 Black)

유저 배선 18(φ4 White)

유저 배선 19(φ4 Black)

유저 배선 20(φ4 White)

유저 배선 21(φ4 Black)

유저 배선 22(φ4 White)

유저 배선 23(φ4 Black)

유저 배선 24(φ4 White)

유저 배선 25(φ4 Black)

유저 배선 26(φ4 White)

유저 배선 27(φ4 Black)

유저 배선 28(φ4 White)

유저 배선 29(φ4 Black)

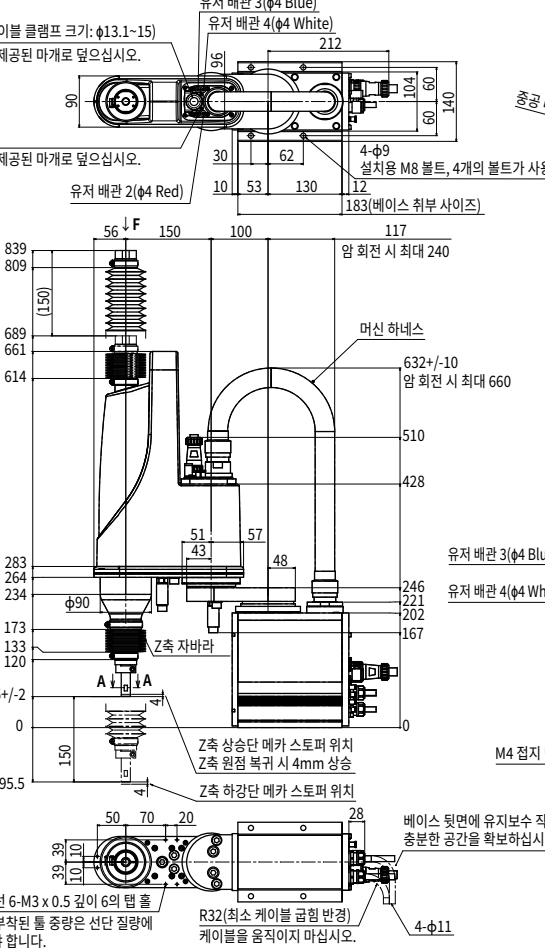
유저 배선 30(φ4 White)

유저 배선 31(φ4 Black)

유저 배선 32(φ4 White)

유저 배선 33(φ4 Black)

유저 배선 34(φ4 White)



4-M3 x 0.5 길이 5
(R축 원점에 대한 위상 관계가 없습니다.)
배선, 배관 클램프용 홀이므로
큰 하중을 가하지 마십시오.

중공 내경 φ11

F보기

유저 배선 1(φ4 Black)
사용하지 않을 때에는 제공된 마개로 덮으십시오.

유저 배선 2(φ4 Red)
이 포트는 사용되지 않으므로 조인트와 함께 제공된 마개로 덮으십시오.

유저 배선 3(φ4 Blue)
유저 배선용 커넥터
(1~10번 사용 가능, 케이블 클램프 크기: φ13.1~15)
사용하지 않을 때에는 제공된 마개로 덮으십시오.

유저 배선 4(φ4 White)
유저 배선용 커넥터
(1~10번 사용 가능, 케이블 클램프 크기: φ13.1~15)
사용하지 않을 때에는 제공된 마개로 덮으십시오.

유저 배선 5(φ4 Black)
유저 배선용 커넥터
(1~10번 사용 가능, 케이블 클램프 크기: φ13.1~15)
사용하지 않을 때에는 제공된 마개로 덮으십시오.

유저 배선 6-M3 x 0.5 길이 6의 탭 홀
여기에 부착된 툴 중량은 선단 질량에
추가해야 합니다.

R32(최소 케이블 굵힘 반경)
케이블을 움직이지 마십시오.

베이스 뒷면에 유저보수 작업을 위한
충분한 공간을 확보하십시오.

중공 내경 φ11

유저 배선 1(φ4 Black)
사용하지 않을 때에는 제공된 마개로 덮으십시오.

유저 배선 2(φ4 Red)
이 포트는 사용되지 않으므로 조인트와 함께 제공된 마개로 덮으십시오.

유저 배선용 커넥터
(1~10번 사용 가능, 케이블 클램프 크기: φ13.1~15)
사용하지 않을 때에는 제공된 마개로 덮으십시오.

유저 배선 3(φ4 Blue)
유저 배선용 커넥터
(1~10번 사용 가능, 케이블 클램프 크기: φ13.1~15)
사용하지 않을 때에는 제공된 마개로 덮으십시오.

유저 배선 4(φ4 White)
유저 배선용 커넥터
(1~10번 사용 가능, 케이블 클램프 크기: φ13.1~15)
사용하지 않을 때에는 제공된 마개로 덮으십시오.

동작 범위의 내부 한도 영역, 즉 사각 영역 내부를 지나가는 동작을
행하면 Z축 자바라가 베이스에 닿거나 암이 마신 하네스에 닿게
됩니다. 그러한 동작을 하지 않도록 주의해 주십시오.

동작 범위에서 R40의 사각
영역 내부를 지나가는 동작을
행하면 Z축 자바라가 베이스에
닿게 됩니다. 그러한 동작을
하지 않도록 주의해 주십시오.



상기 동작 범위에서 베이스 플랜지, 로봇 케이블,
스플라인, 자바라 및 툴 플랜지가 서로 간섭되는
위치에는 로봇을 사용할 수 없습니다.
• X축 메카 스톱퍼 위치: 131°
• Y축 메카 스톱퍼 위치: 136°

유저 배선 1(φ4 Black)
사용하지 않을 때에는 제공된 마개로 덮으십시오.

유저 배선 2(φ4 Red)
이 포트는 사용되지 않으므로 조인트와 함께 제공된 마개로 덮으십시오.

유저 배선용 커넥터
(1~10번 사용 가능, 케이블 클램프 크기: φ13.1~15)
사용하지 않을 때에는 제공된 마개로 덮으십시오.

유저 배선 3(φ4 Blue)
유저 배선용 커넥터
(1~10번 사용 가능, 케이블 클램프 크기: φ13.1~15)
사용하지 않을 때에는 제공된 마개로 덮으십시오.

유저 배선 4(φ4 White)
유저 배선용 커넥터
(1~10번 사용 가능, 케이블 클램프 크기: φ13.1~15)
사용하지 않을 때에는 제공된 마개로 덮으십시오.

유저 배선 5(φ4 Black)
유저 배선용 커넥터
(1~10번 사용 가능, 케이블 클램프 크기: φ13.1~15)
사용하지 않을 때에는 제공된 마개로 덮으십시오.

유저 배선 6-M3 x 0.5 길이 6의 탭 홀
여기에 부착된 툴 중량은 선단 질량에
추가해야 합니다.

R32(최소 케이블 굵힘 반경)
케이블을 움직이지 마십시오.

베이스 뒷면에 유저보수 작업을 위한
충분한 공간을 확보하십시오.

중공 내경 φ11

유저 배선 1(φ4 Black)
사용하지 않을 때에는 제공된 마개로 덮으십시오.

유저 배선 2(φ4 Red)
이 포트는 사용되지 않으므로 조인트와 함께 제공된 마개로 덮으십시오.

유저 배선용 커넥터
(1~10번 사용 가능, 케이블 클램프 크기: φ13.1~15)
사용하지 않을 때에는 제공된 마개로 덮으십시오.

기능
전면방진 타입
초소형 타입
소형 타입
중형 타입
대형 타입
변경 가능 /
옵션
인스트럭션
모델링
인스트럭션
장비

YK350XGP 방진 방적 모델

● 암 길이 350mm

● 최대 반송 질량 4kg

* 컨트롤러에 대한 자세한 내용은 일반 카탈로그나 웹 사이트를 확인하십시오.

주문 형식

YK350XGP-150

S

RCX340-4

로봇 본체	Z축 스톱프크 150: 150mm	플 플랜지 양쪽 없음: 없음 F: 플 플랜지 포함	중공 샤프트 S: 중공 샤프트 포함	케이블 8L: 3.5m 5L: 5m 10L: 10m	컨트롤러/제어 가능 축 수	안전 규격	옵션 A (OP.A)	옵션 B (OP.B)	옵션 C (OP.C)	옵션 D (OP.D)	옵션 E (OP.E)	ABS 배터리
-------	-----------------------	-----------------------------------	------------------------	---------------------------------------	----------------	-------	-------------	-------------	-------------	-------------	-------------	---------

기본 사양

축 사양	암 길이	X축	Y축	Z축	R축
	회전 범위	200mm	150mm	150mm	-
		+/-129°	+/-134°	-	+/-360°
AC 서보 모터 출력		200W	150W	50W	100W
감속 메커니즘	전달 방식	다이렉트 커플링			
	감속기~모터 출력~감속기	다이렉트 커플링			
반복 위치 결정 정도 *1		+/-0.01mm	+/-0.01mm	+/-0.004°	
최대 속도		5.6m/sec	1.1m/sec	1020°/sec	
최대 반송 질량		4kg			
표준 사이클 타임: 2kg 반송 질량 포함 *2		0.52sec			
R축 허용 관성 모멘트 *3		0.05kgm ²			
보호 등급 *4		IP65 (IEC60529) 상당			
유저 배선		0.2sq × 10			
유저 배관(외경)		φ 4 × 4			
동작 리미트 설정		1. 소프트 리미트 2. 스톱퍼(X, Y, Z축)			
로봇 케이블 길이		표준: 3.5m 옵션: 5m, 10m			
중량		22kg			

- *1 일정한 온도 환경에서 테스트 한 값입니다. (X,Y축)
- *2 수직 방향으로 25mm, 수평 방향으로 300mm 왕복하는 경우입니다(대략적인 위치 지정 아치 모션).
- *3 RCX340은 파라미터 설정에 따라 가속도 계수를 자동으로 지정합니다.
- *4 자바라 부분이 액체에 닿지 않게 주의해 주십시오. 물 이외의 액체를 차단하는 방적 구조에 대한 정보를 대리점에 문의하십시오.

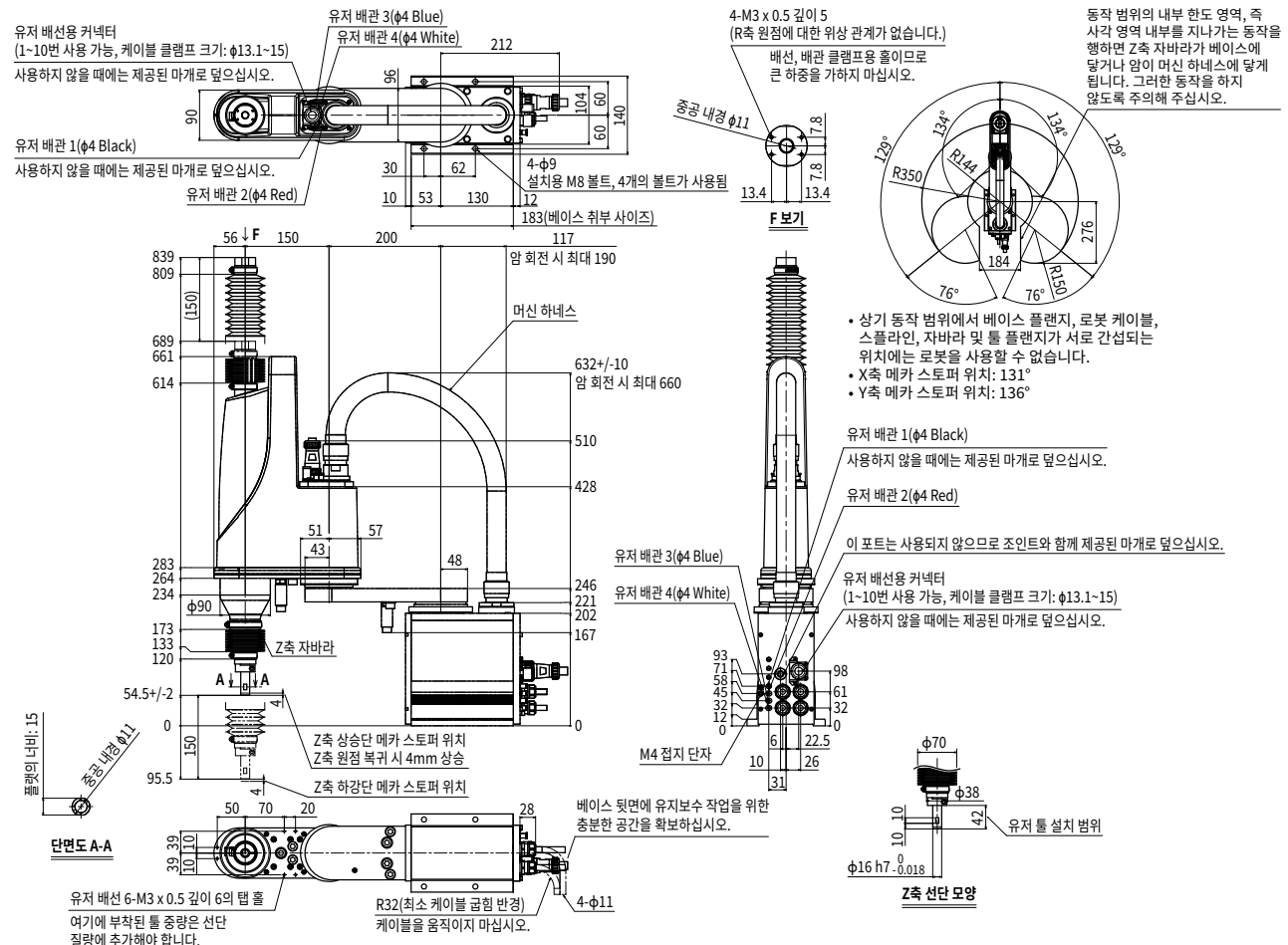
컨트롤러

컨트롤러	전원 용량(VA)	운전 방법
RCX340	1000	프로그램 포트 트레이스 리모트 커맨드 RS-232C 통신

- * X 및 Y축 메카 스톱퍼의 위치를 변경하여 가동 범위를 제한할 수 있습니다. (출하 시에는 최대 가동범위로 설정되어 있습니다.) 자세한 내용은 로봇 매뉴얼(설치 매뉴얼)을 참조하십시오.
- * 정도가 높은 표준 좌표를 설정하려면 표준 좌표 설정 지그(옵션)를 사용하십시오. 자세한 내용은 사용 매뉴얼(설치 매뉴얼)을 참조하십시오.

로봇 매뉴얼(설치 매뉴얼)은 당사 웹 사이트의 아래 주소에서 다운로드할 수 있습니다.
<https://global.yamaha-motor.com/business/robot/>

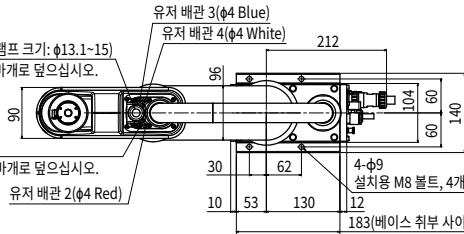
YK350XGP



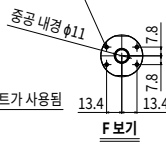
YK350XGP 톨 플랜지 부착 사양

유저 배선용 커넥터
(1~10번 사용 가능, 케이블 클램프 크기: $\phi 13.1 \sim 15$)
사용하지 않을 때에는 제공된 마개로 덮으십시오.

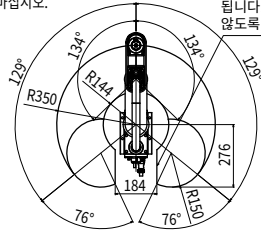
유저 배관 1($\phi 4$ Black)
사용하지 않을 때에는 제공된 마개로 덮으십시오.



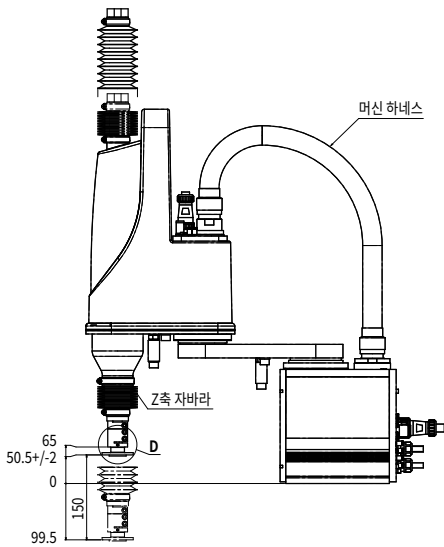
4-M3 x 0.5 길이 5
(R축 원점에 대한 위상 관계가 없습니다.)
배선, 배관 클램프용 홀이므로
큰 하중을 가하지 마십시오.



동작 범위의 내부 한도 영역, 즉
사각 영역 내부를 지나가는 동작을
행하면 Z축 자바라가 베이스에
닿거나 얹이 머신 하네스에 닿게
됩니다. 그러한 동작을 하지
않도록 주의해 주십시오.



- 상기 동작 범위에서 베이스 플랜지, 로봇 케이블, 스프라인, 자바라 및 톨 플랜지가 서로 간섭되는 위치에는 로봇을 사용할 수 없습니다.
- X축 메카 스톱퍼 위치: 131°
- Y축 메카 스톱퍼 위치: 136°



유저 배선 6-M3 x 0.5 길이 6의 탭 홀
여기에 부착된 톨 중량은 선단
질량에 추가해야 합니다.

R32(최소 케이블 굵힘 반경)
케이블을 움직이지 마십시오.

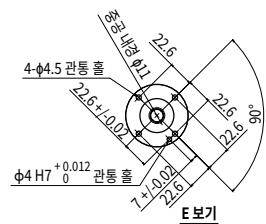
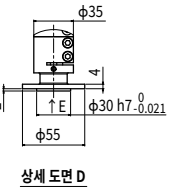
베이스 뒷면에 유지보수 작업을
위한 충분한 공간을 확보하십시오.

유저 배관 3($\phi 4$ Blue)
유저 배관 4($\phi 4$ White)

유저 배관 1($\phi 4$ Black)
사용하지 않을 때에는 제공된 마개로 덮으십시오.

유저 배관 2($\phi 4$ Red)
이 포트는 사용되지 않으므로 조인트와 함께 제공된 마개로 덮으십시오.

유저 배선용 커넥터
(1~10번 사용 가능, 케이블 클램프 크기: $\phi 13.1 \sim 15$)
사용하지 않을 때에는 제공된 마개로 덮으십시오.



YK400XGP

방진 방적 모델



● 암 길이 400mm

● 최대 반송 질량 4kg

* 컨트롤러에 대한 자세한 내용은 일반 카탈로그나 웹 사이트를 확인하십시오.

주문 형식

YK400XGP-150

S

RCX340-4

로봇 본체	Z축 스트로크 150: 150mm	틀 플랜지 항목 없음: 없음 F: 틀 플랜지 포함	중공 샤프트 S: 중공 샤프트 포함	케이블 3L: 3.5m 5L: 5m 10L: 10m	컨트롤러/제어 가능 축 수	안전 규격	옵션 A (OP.A)	옵션 B (OP.B)	옵션 C (OP.C)	옵션 D (OP.D)	옵션 E (OP.E)	ABS 배터리
-------	-----------------------	-----------------------------------	------------------------	---------------------------------------	----------------	-------	-------------	-------------	-------------	-------------	-------------	---------

기본 사양

축 사양	암 길이 회전 범위	X축	Y축	Z축	R축
AC 서보 모터 출력		250W	150W	50W	100W
감속 메커니즘	전달 방식	다이렉트 커플링			
반복 위치 결정 정도 *1		±0.01mm		±0.01mm	±0.004°
최대 속도		6.1m/sec		1.1m/sec	1020°/sec
최대 반송 질량		4kg			
표준 사이클 타임: 2kg 반송 질량 포함 *2		0.50sec			
R축 허용 관성 모멘트 *3		0.05kgm ²			
보호 등급 *4		IP65 (IEC60529) 상당			
유저 배선		0.2sq × 10			
유저 배관(외경)		φ 4 × 4			
동작 리미트 설정		1. 소프트 리미트 2. 스톱퍼(X, Y, Z축)			
로봇 케이블 길이		표준: 3.5m 옵션: 5m, 10m			
중량		22.5kg			

컨트롤러

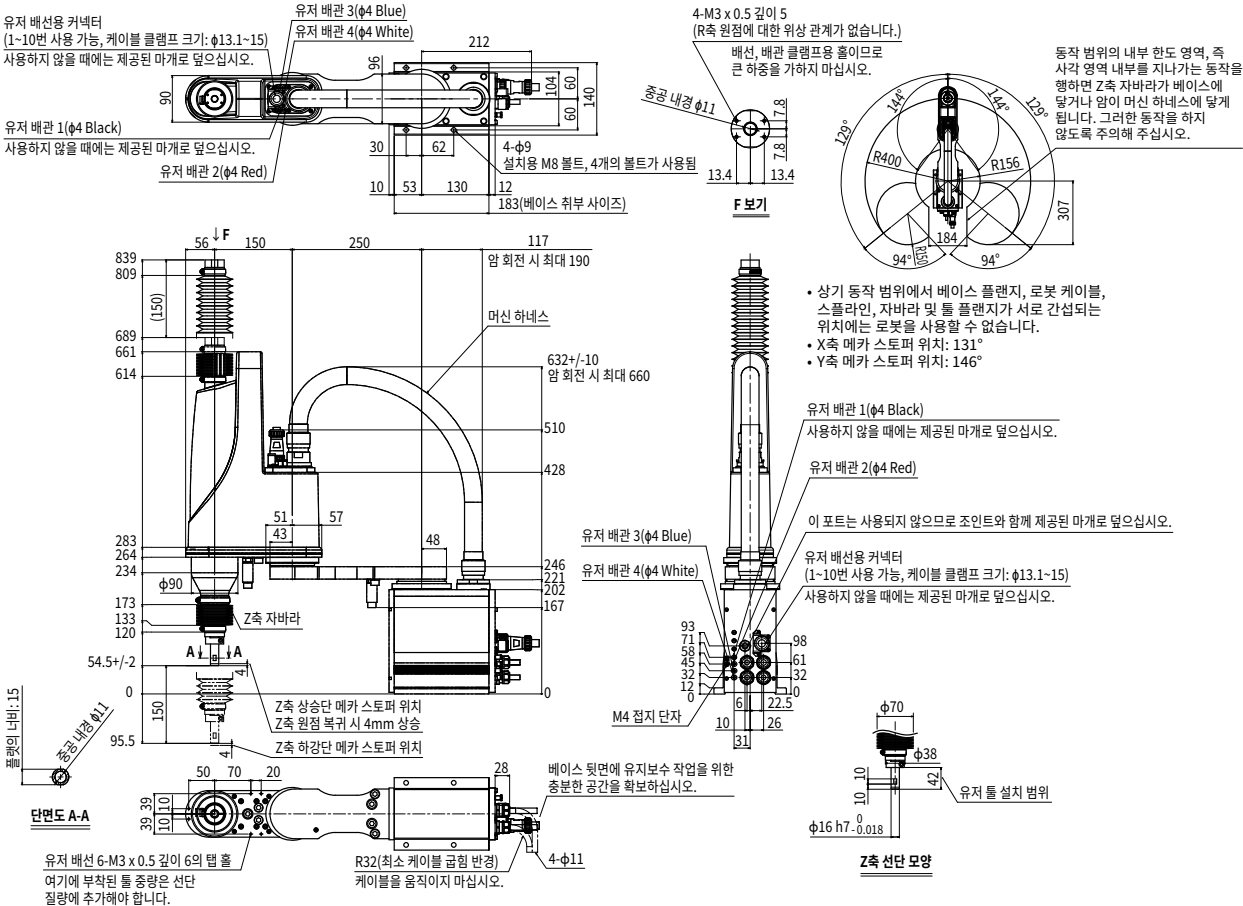
컨트롤러	전원 용량(VA)	운전 방법
RCX340	1000	프로그램 포인트 트레이스 리모트 커맨드 RS-232C 통신

* X 및 Y축 메카 스톱퍼의 위치를 변경하여 작동 범위를 제한할 수 있습니다. (출하 시에는 최대 작동범위로 설정되어 있습니다.) 자세한 내용은 로봇 매뉴얼(설치 매뉴얼)을 참조하십시오.
* 정도가 높은 표준 좌표를 설정하려면 표준 좌표 설정 지그(옵션)를 사용하십시오. 자세한 내용은 사용 매뉴얼(설치 매뉴얼)을 참조하십시오.

로봇 매뉴얼(설치 매뉴얼)은 당사 웹 사이트의 아래 주소에서 다운로드할 수 있습니다.
<https://global.yamaha-motor.com/business/robot/>

*1 일정한 온도 환경에서 테스트 한 값입니다. (X,Y축)
*2 수직 방향으로 25mm, 수평 방향으로 300mm 왕복하는 경우입니다(대략적인 위치 지정 아치 모션).
*3 RCX340은 피라미터 설정에 따라 가속도 계수를 자동으로 지정합니다.
*4 지바라 부분이 액체에 닿지 않게 주의해 주십시오. 물 이외의 액체를 차단하는 방적 구조에 대한 정보를 대리점에 문의하십시오.

YK400XGP



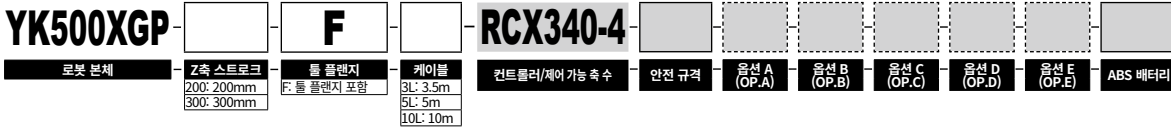
YK500XGP 방진 방적 모델

● 암 길이 500mm

● 최대 반송 질량 10kg

* 컨트롤러에 대한 자세한 내용은 일반 카탈로그나 웹 사이트를 확인하십시오.

주문 형식



기본 사양

축 사양	암 길이	X축	Y축	Z축	R축
	회전 범위	200mm	300mm	200mm 300mm	-
AC 서보 모터 출력		400W	200W	200W	200W
감속 메커니즘	전달 방식	다이렉트 커플링			
	감속기~모터 출력~감속기	다이렉트 커플링			
반복 위치 결정 정도 *1		+/-0.01mm		+/-0.01mm	+/-0.004°
최대 속도		7.6m/sec		2.3m/sec 1.7m/sec	1700° /sec
최대 반송 질량		10kg			
표준 사이클 타임: 2kg 반송 질량 포함 *2		0.55sec			
R축 허용 관성 모멘트 *3		0.3kgm ²			
보호 등급 *4		IP65 (IEC60529) 상당			
유저 배선		0.2sq × 20			
유저 배관(외경)		φ 6 × 3			
동작 리미트 설정		1. 소프트 리미트 2. 스톱퍼(X, Y, Z축)			
로봇 케이블 길이		표준: 3.5m 옵션: 5m, 10m			
중량		Z축 200mm: 32kg Z축 300mm: 33kg			

*1 일정한 온도 환경에서 테스트 한 값입니다. (X,Y축)
 *2 수직 방향으로 25mm, 수평 방향으로 300mm 왕복하는 경우입니다(대략적인 위치 지정 아치 모션).
 *3 RCX340은 파라미터 설정에 따라 가속도 계수를 자동으로 지정합니다.
 *4 자바라 부분이 액체에 닿지 않게 주의하십시오. 물 이외의 액체를 차단하는 방적 구조에 대한 정보를 대리점에 문의하십시오.

컨트롤러

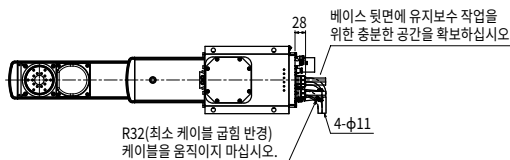
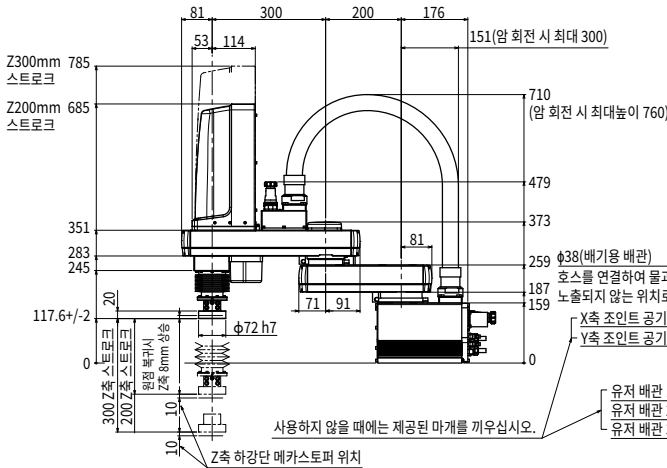
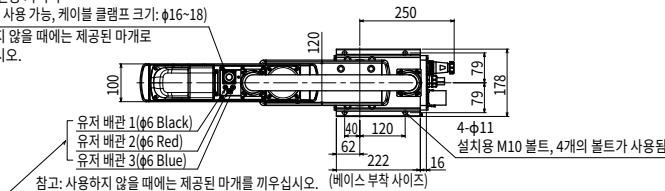
컨트롤러	전원 용량(VA)	운전 방법
RCX340	1700	프로그램 포인트 트레이스 리모트 커맨드 RS-232C 통신

* X 및 Y축 메카 스톱퍼의 위치를 변경하여 가동 범위를 제한할 수 있습니다. (출하시에는 최대 가동범위로 설정되어 있습니다.) 자세한 내용은 로봇 매뉴얼(설치 매뉴얼)을 참조하십시오.
 * 정도가 높은 표준 좌표를 설정하려면 표준 좌표 설정 지그(옵션)를 사용하십시오. 자세한 내용은 사용 매뉴얼(설치 매뉴얼)을 참조하십시오.

로봇 매뉴얼(설치 매뉴얼)은 당사 웹 사이트의 아래 주소에서 다운로드할 수 있습니다.
<https://global.yamaha-motor.com/business/robot/>

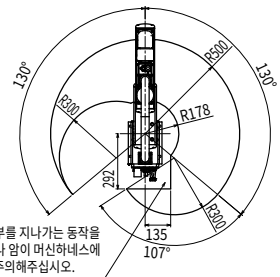
YK500XGP

유저 배선용 커넥터
(1~20번 사용 가능, 케이블 클램프 크기: φ16-18)
사용하지 않을 때에는 제공된 마개로 덮으십시오.

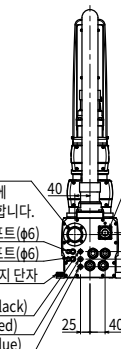


동작범위에서 135와 292의 시각 영역 내부를 지나가는 동작을 행하면 Z축 선단 플랜지가 베이스에 닿거나 암이 머신하네스에 닿게 됩니다. 그러한 동작을 하지 않도록 주의하십시오.

원손잡이 시스템의 동작 범위

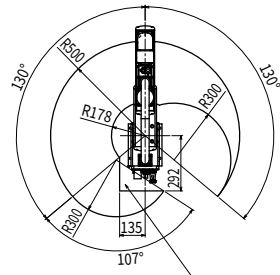


유저 배선용 커넥터
(1~20번 사용 가능, 케이블 클램프 크기: φ16-18)
사용하지 않을 때에는 제공된 마개로 덮으십시오.

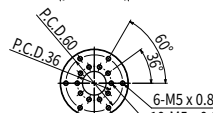
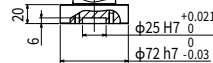


동작범위에서 135와 292의 시각 영역 내부를 지나가는 동작을 행하면 Z축 선단 플랜지가 베이스에 닿거나 암이 머신하네스에 닿게 됩니다. 그러한 동작을 하지 않도록 주의하십시오.

오른손잡이 시스템의 동작 범위



- 상기 동작 범위에서 베이스 플랜지, 로봇 케이블, 스프라인 자바라 및 톨 플랜지가 서로 간섭되는 위치에서는 로봇을 사용할 수 없습니다.
- X축 메카 스톱퍼 위치: 132°
- Y축 메카 스톱퍼 위치: 147°



Z축 선단 모양

6-M5 x 0.8 길이 11
10-M5 x 0.8 길이 11
*M5 규격의 각 위치와 R축 원점 위치 사이에는 위상 관계가 없습니다.

YK600XGLP

방진 방적 모델

● 암 길이 600mm

● 최대 반송 질량 4kg

* 컨트롤러에 대한 자세한 내용은 일반 카탈로그나 웹 사이트를 확인하십시오.

주문 형식

YK600XGLP-150

S

RCX340-4

로봇 본체	Z축 스트로크 150: 150mm	플랜지 항목 없음: 없음 F: 플랜지 포함	중공 샤프트 S: 중공 샤프트 포함	케이블 3L: 3.5m 5L: 5m 10L: 10m	컨트롤러/제어 가능 축 수	안전 규격	옵션 A (OP.A)	옵션 B (OP.B)	옵션 C (OP.C)	옵션 D (OP.D)	옵션 E (OP.E)	ABS 배터리
-------	-----------------------	-------------------------------	------------------------	---------------------------------------	----------------	-------	-------------	-------------	-------------	-------------	-------------	---------

기본 사양

축 사양	X축	Y축	Z축	R축
암 길이	350mm	250mm	150mm	-
회전 범위	+/-129°	+/-144°	-	+/-360°
AC 서보 모터 출력	200W	150W	50W	100W
감속 메커니즘	다이렉트 커플링			
전달 방식	다이렉트 커플링			
감속기-모터	다이렉트 커플링			
출력-감속기	다이렉트 커플링			
반복 위치 결정 정도 *1	+/-0.01mm	+/-0.01mm	+/-0.004°	
최대 속도	4.9m/sec	1.1m/sec	1020° /sec	
최대 반송 질량	4kg			
표준 사이클 타임: 2kg 반송 질량 포함 *2	0.71sec			
R축 허용 관성 모멘트 *3	0.05kgm ²			
보호 등급 *4	IP65 (IEC 60529) 상당			
유저 배선	0.2sq x 10			
유저 배관(외경)	φ 4 x 4			
동작 리미트 설정	1. 소프트 리미트 2. 스톱퍼(X, Y, Z축)			
로봇 케이블 길이	표준: 3.5m 옵션: 5m, 10m			
중량	26kg			

- *1 일정한 온도 환경에서 테스트 한 값입니다. (X, Y, Z)
- *2 수직 방향으로 25mm, 수평 방향으로 300mm 왕복하는 경우입니다(대략적인 위치 지정 아치 모션).
- *3 RCX340은 파라미터 설정에 따라 가속도 계수를 자동으로 지정합니다.
- *4 자바라 부분이 액체에 닿지 않게 주의하여 주십시오. 물 이외의 액체를 차단하는 방적 구조에 대한 정보를 대리점에 문의하십시오.

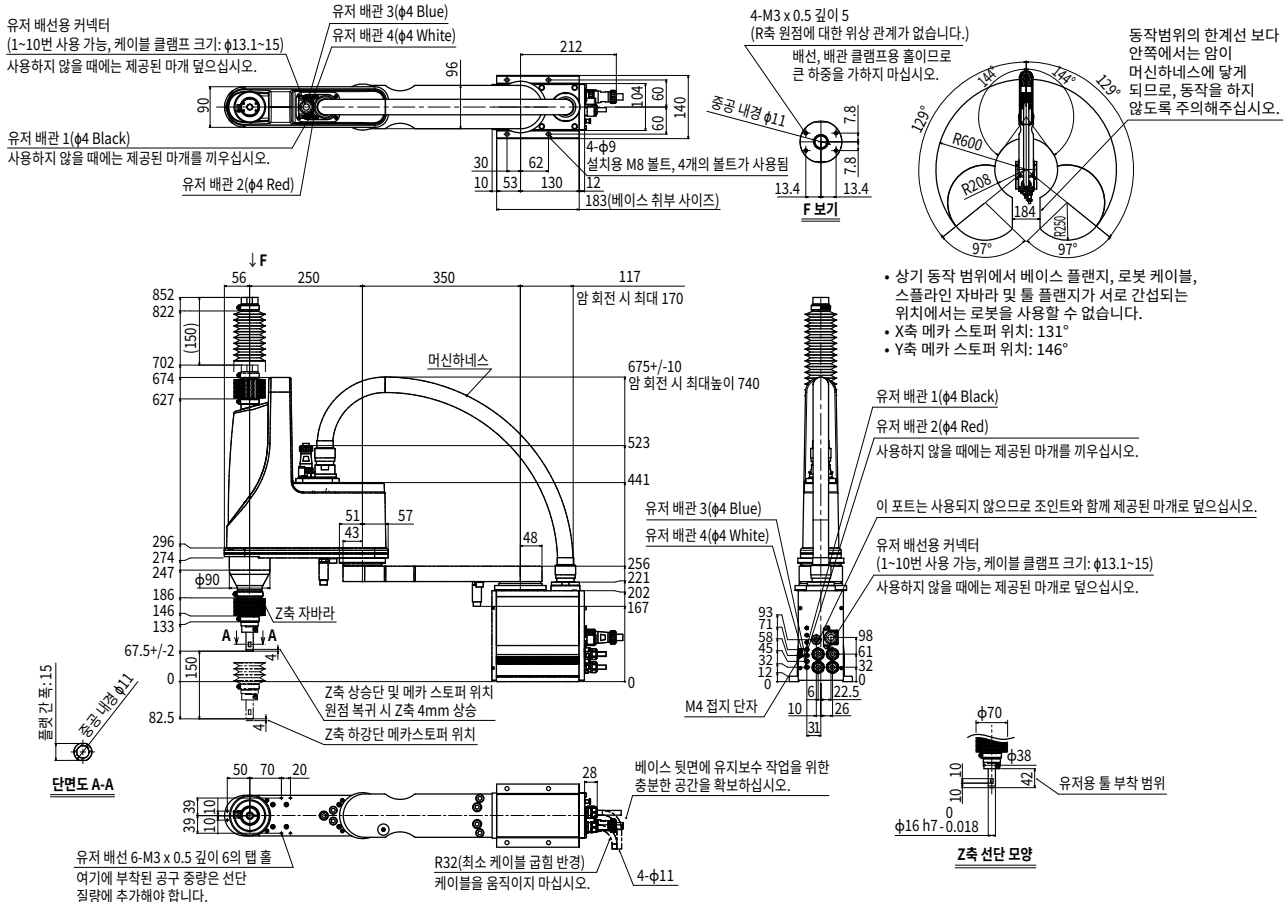
컨트롤러

컨트롤러	전원 용량(VA)	운전 방법
RCX340	1000	프로그램 포인트 트레이스 리모트 커맨드 RS-232C 통신

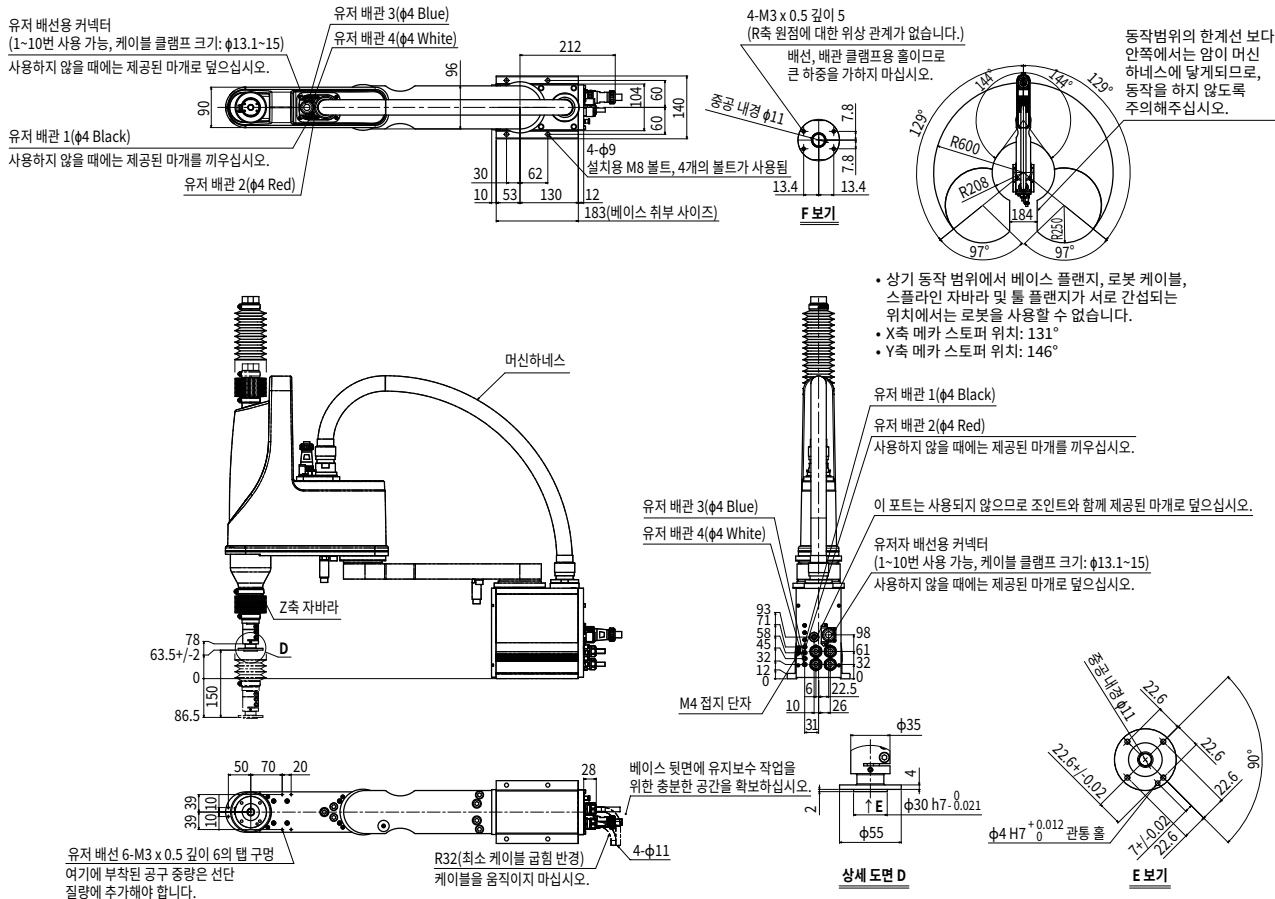
- * X 및 Y축 메카 스톱퍼의 위치를 변경하여 가동 범위를 제한할 수 있습니다. (축하시에는 최대 가동범위로 설정되어 있습니다.) 자세한 내용은 로봇 매뉴얼(설치 매뉴얼)을 참조하십시오.
- * 정도가 높은 표준 좌표를 설정하려면 표준 좌표 설정 지그(옵션)를 사용하십시오. 자세한 내용은 사용 매뉴얼(설치 매뉴얼)을 참조하십시오.

로봇 매뉴얼(설치 매뉴얼)은 당사 웹 사이트의 아래 주소에서 다운로드할 수 있습니다.
<https://global.yamaha-motor.com/business/robot/>

YK600XGLP



YK600XGLP 톨 플랜지 부착 사양



YK600XGP

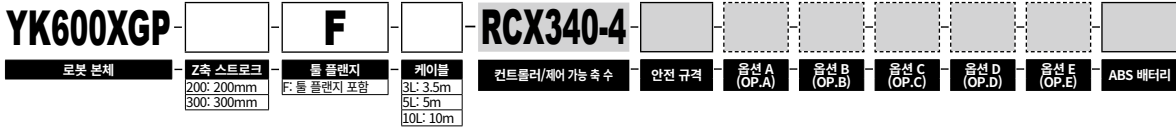
방진 방적 타입

● 암 길이 600mm

● 최대 반송 질량 10kg

* 컨트롤러에 대한 자세한 내용은 일반 카탈로그나 웹 사이트를 확인하십시오.

주문 형식



기본 사양

축 사양	암 길이	X축	Y축	Z축	R축
	회전 범위	300mm	300mm	200mm 300mm	-
AC 서보 모터 출력		+/-130°	+/-145°	-	+/-360°
감속 메커니즘	전달 방식	400W	200W	200W	200W
	감속기~모터	다이렉트 커플링			
	출력~감속기	다이렉트 커플링			
반복 위치 결정 정도 *1		+/-0.01mm		+/-0.01mm	+/-0.004°
최대 속도		8.4m/sec		2.3m/sec 1.7m/sec	1700° /sec
최대 반송 질량		10kg			
표준 사이클 타임: 2kg 반송 질량 포함 *2		0.56sec			
R축 허용 관성 모멘트 *3		0.3kgm ²			
보호 등급 *4		IP65 (IEC 60529) 상당			
유저 배선		0.2sq × 20			
유저 배관(외경)		φ 6 × 3			
동작 리미트 설정		1. 소프트 리미트 2. 스톱퍼(X, Y, Z축)			
로봇 케이블 길이		표준: 3.5m 옵션: 5m, 10m			
중량		Z축 200mm: 33kg Z축 300mm: 34kg			

- *1 일정한 온도 환경에서 테스트 한 값입니다. (X, Y축)
- *2 수직 방향으로 25mm, 수평 방향으로 300mm 왕복하는 경우입니다(대략적인 위치 지정 아치 모션).
- *3 RCX340은 파라미터 설정에 따라 가속도 계수를 자동으로 지정합니다.
- *4 자바라 부분이 액체에 닿지 않게 주의하여 주십시오. 물 이외의 액체를 차단하는 방적 구조에 대한 정보를 대리점에 문의하십시오.

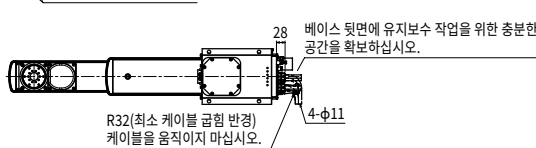
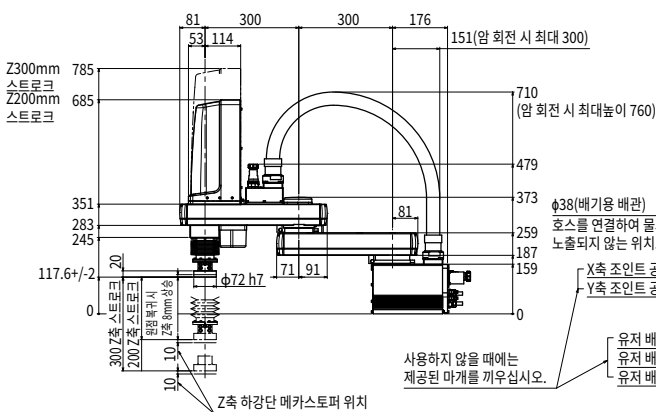
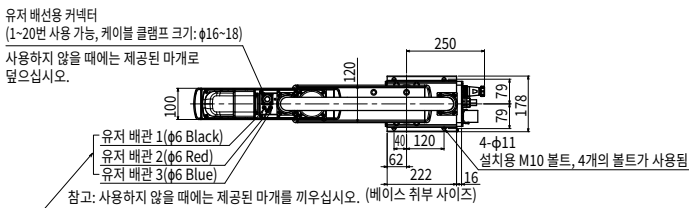
컨트롤러

컨트롤러	전원 용량(VA)	운전 방법
RCX340	1700	프로그램 포인트 트레이스 리모트 커맨드 RS-232C 통신

- * X 및 Y축 메카 스톱퍼의 위치를 변경하여 가동 범위를 제한할 수 있습니다. (하하시에는 최대 가동범위로 설정되어 있습니다.) 자세한 내용은 로봇 매뉴얼(설치 매뉴얼)을 참조하십시오.
- * 정도가 높은 표준 좌표를 설정하려면 표준 좌표 설정 지그(옵션)를 사용하십시오. 자세한 내용은 사용 매뉴얼(설치 매뉴얼)을 참조하십시오.

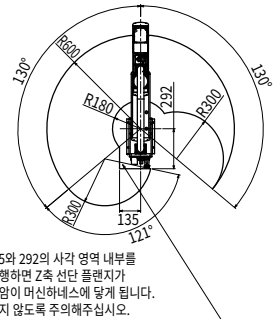
로봇 매뉴얼(설치 매뉴얼)은 당사 웹 사이트의 아래 주소에서 다운로드할 수 있습니다.
<https://global.yamaha-motor.com/business/robot/>

YK600XGP



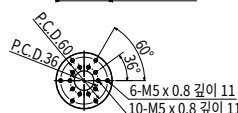
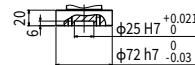
동작범위에서 135와 292의 사각 영역 내부를 지나가는 동작을 행하면 Z축 선단 플랜지가 베이스에 닿거나 암이 머신네스에 닿게 됩니다. 그러한 동작을 하지 않도록 주의하십시오.

원손잡이 시스템의 동작 범위



오른손잡이 시스템의 동작 범위

- 상기 동작 범위에서 베이스 플랜지, 로봇 케이블, 스플라인 자바라 및 톨 플랜지가 서로 간섭되는 위치에서는 로봇을 사용할 수 없습니다.
- X축 메카 스톱퍼 위치: 132°
- Y축 메카 스톱퍼 위치: 147°



Z축 선단 모양

* M5 탭 구멍의 각 위치와 R축 원점 위치 사이에는 위상 관계가 없습니다.

YK700XGP 방진 방적 모델



● 암 길이 700mm

● 최대 반송 질량 20kg

* 컨트롤러에 대한 자세한 내용은 일반 카탈로그나 웹 사이트를 확인하십시오.

주문 형식

YK700XGP	F	RCX340-4									
로봇 본체	Z축 스트로크 200: 200mm 400: 400mm	플 플랜지 F: 플 플랜지 포함	케이블 3L: 3.5m 5L: 5m 10L: 10m	컨트롤러/제어 가능 축 수	안전 규격	옵션 A (OP.A)	옵션 B (OP.B)	옵션 C (OP.C)	옵션 D (OP.D)	옵션 E (OP.E)	ABS 배터리

기본 사양

축 사양	암 길이	X축	Y축	Z축	R축
	회전 범위	300mm	400mm	200mm 400mm	-
AC 서보 모터 출력		+/-130°	+/-150°	-	+/-360°
감속 메커니즘	전달 방식	750W	400W	400W	200W
	감속기~모터	다이렉트 커플링			
	출력~감속기	다이렉트 커플링			
반복 위치 결정 정도 *1		+/-0.02mm	+/-0.01mm	+/-0.004°	
최대 속도		8.4m/sec	2.3m/sec 1.7m/sec	920°/sec	
최대 반송 질량		20kg			
표준 사이클 타임: 2kg 반송 질량 포함 *2		0.52sec			
R축 허용 관성 모멘트 *3		1.0kgm ²			
보호 등급 *4		IP65 (IEC 60529) 상당			
유저 배선		0.2sq × 20			
유저 배관(외경)		φ 6 × 3			
동작 리미트 설정		1. 소프트 리미트 2. 스톱퍼(X, Y, Z축)			
로봇 케이블 길이		표준: 3.5m 옵션: 5m, 10m			
중량		Z축 200mm: 54kg Z축 400mm: 56kg			

- *1 일정한 온도 환경에서 테스트 한 값입니다. (X, Y, Z축)
- *2 수직 방향으로 25mm, 수평 방향으로 300mm 왕복하는 경우입니다(대략적인 위치 지정 아치 모션).
- *3 RCX340는 파라미터 설정에 따라 가속도 계수를 자동으로 지정합니다.
- *4 자바라 부분이 액체에 닿지 않게 주의하여 주십시오. 물 이외의 액체를 차단하는 방적 구조에 대한 정보를 대리점에 문의하십시오.

컨트롤러

컨트롤러	전원 용량(VA)	운전 방법
RCX340	2500	프로그램 포인트 트레이스 리모트 커맨드 RS-232C 통신

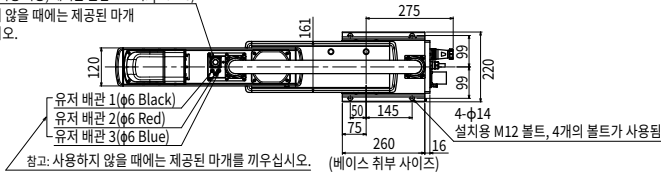
- * X 및 Y축 메카 스톱퍼의 위치를 변경하여 가동 범위를 제한할 수 있습니다. (축하시에는 최대 가동범위로 설정되어 있습니다.) 자세한 내용은 로봇 매뉴얼(설치 매뉴얼)을 참조하십시오.
- * 정도가 높은 표준 좌표를 설정하려면 표준 좌표 설정 지그(옵션)를 사용하십시오. 자세한 내용은 사용 매뉴얼(설치 매뉴얼)을 참조하십시오.

로봇 매뉴얼(설치 매뉴얼)은 당사 웹 사이트의 아래 주소에서 다운로드할 수 있습니다.
<https://global.yamaha-motor.com/business/robot/>

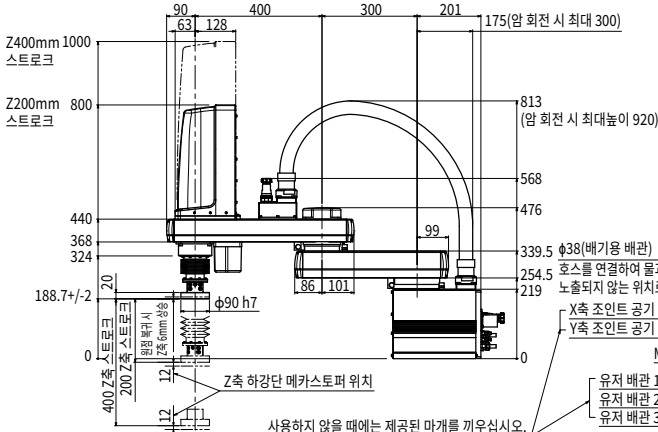
YK700XGP

유저 배선용 커넥터

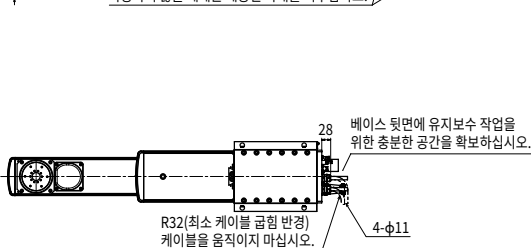
(1~20번 사용 가능, 케이블 클램프 크기: φ16-18)
사용하지 않을 때에는 제공된 마개 덮으십시오.



참고: 사용하지 않을 때에는 제공된 마개를 끼우십시오. (베이스 외부 사이즈)

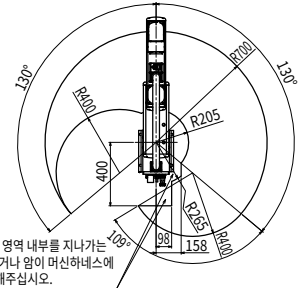


사용하지 않을 때에는 제공된 마개를 끼우십시오.



R32(최소 케이블 굵힘 반경) 케이블을 움직이지 마십시오.

동작범위에서 R265 내부 및 98과 400의 사각 영역 내부를 지나가는 동작을 행하면 Z축 선단 플랜지가 베이스에 닿거나 임이 머신하네스에 닿게 됩니다. 그러한 동작을 하지 않도록 주의해 주십시오.

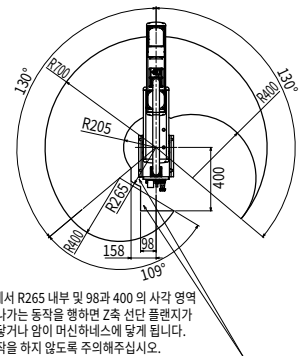


원손잡이 시스템의 동작 범위



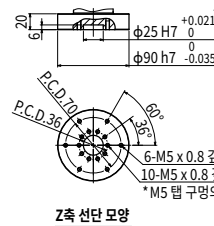
유저 배선용 커넥터 (1~20번 사용 가능, 케이블 클램프 크기: φ16-18)
사용하지 않을 때에는 제공된 마개 덮으십시오.

동작범위에서 R265 내부 및 98과 400의 사각 영역 내부를 지나가는 동작을 행하면 Z축 선단 플랜지가 베이스에 닿거나 임이 머신하네스에 닿게 됩니다. 그러한 동작을 하지 않도록 주의해 주십시오.



오른손잡이 시스템의 동작 범위

- 상기 동작 범위에서 베이스 플랜지, 로봇 케이블, 스플라인 자바라 및 톱 플랜지가 서로 간섭되는 위치에서는 로봇을 사용할 수 없습니다.
- X축 메카 스톱퍼 위치: 132°
- Y축 메카 스톱퍼 위치: 152°



Z축 선단 모양

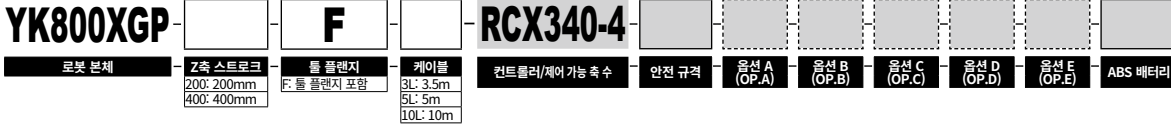
YK800XGP 방진 방적 모델

● 암 길이 800mm

● 최대 반송 질량 20kg

* 컨트롤러에 대한 자세한 내용은 일반 카탈로그나 웹 사이트를 확인하십시오.

주문 형식



기본 사양

축 사양	암 길이 회전 범위	X축	Y축	Z축	R축
AC 서보 모터 출력		750W	400W	400W	200W
감속 메커니즘	전달 방식	다이렉트 커플링			
	감속기~모터 출력~감속기	다이렉트 커플링			
반복 위치 결정 정도 *1		+/-0.02mm	+/-0.01mm	+/-0.004°	
최대 속도		9.2m/sec	2.3m/sec 1.7m/sec	920° /sec	
최대 반송 질량		20kg			
표준 사이클 타임: 2kg 반송 질량 포함 *2		0.58sec			
R축 허용 관성 모멘트 *3		1.0kgm ²			
보호 등급 *4		IP65 (IEC 60529) 상당			
유저 배선		0.2sq × 20			
유저 배관(외경)		φ 6 × 3			
동작 리미트 설정		1. 소프트 리미트 2. 스톱퍼(X, Y, Z축)			
로봇 케이블 길이		표준: 3.5m 옵션: 5m, 10m			
중량		Z축 200mm: 56kg Z축 400mm: 58kg			

*1 일정한 온도 환경에서 테스트 한 값입니다. (X, Y, Z축)
 *2 수직 방향으로 25mm, 수평 방향으로 300mm 왕복하는 경우입니다(대략적인 위치 지정 아치 모션).
 *3 RCX340은 파라미터 설정에 따라 가속도 계수를 자동으로 지정합니다.
 *4 지바라 부분이 액체에 닿지 않게 주의하여 주십시오. 물 이외의 액체를 차단하는 방적 구조에 대한 정보는 대리점에 문의하십시오.

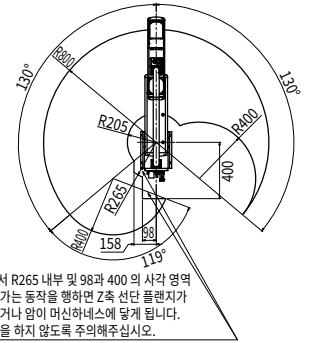
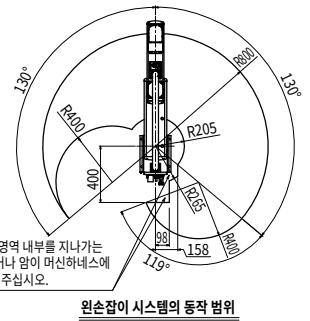
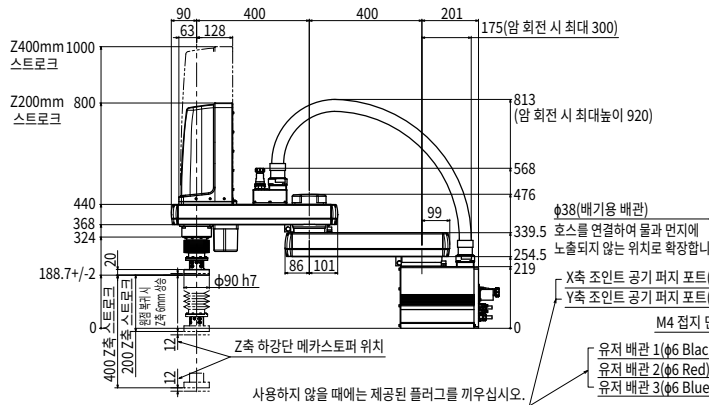
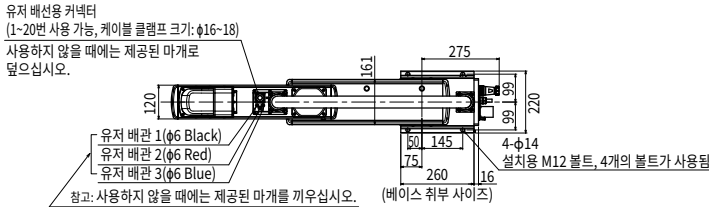
컨트롤러

컨트롤러	전원 용량(VA)	운전 방법
RCX340	2500	프로그램 포인트 트레이스 리모트 커맨드 RS-232C 통신

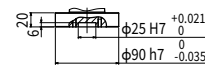
* X 및 Y축 메카 스톱퍼의 위치를 변경하여 가동 범위를 제한할 수 있습니다. (출하시에는 최대 가동범위로 설정되어 있습니다.) 자세한 내용은 로봇 매뉴얼(설치 매뉴얼)을 참조하십시오.
 * 정도가 높은 표준 좌표를 설정하려면 표준 좌표 설정 지그(옵션)를 사용하십시오. 자세한 내용은 사용 매뉴얼(설치 매뉴얼)을 참조하십시오.

로봇 매뉴얼(설치 매뉴얼)은 당사 웹 사이트의 아래 주소에서 다운로드할 수 있습니다.
<https://global.yamaha-motor.com/business/robot/>

YK800XGP



- 상기 동작 범위에서 베이스 플랜지, 로봇 케이블, 스플라인 자바라 및 톨 플랜지가 서로 간섭되는 위치에서는 로봇을 사용할 수 없습니다.
- X축 메카 스톱퍼 위치: 132°
- Y축 메카 스톱퍼 위치: 152°



기능
전원 및 타임
초소형 타임
소형 타임
중형 타임
대형 타임
변형 부품 / 인바스 모듈
방진 방적 모델
옵션 모델
정보

YK900XGP

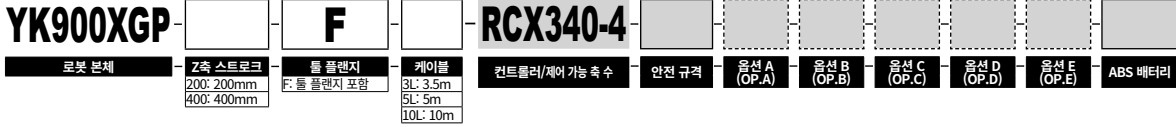
방진 방적 모델

● 암 길이 900mm

● 최대 반송 질량 20kg

* 컨트롤러에 대한 자세한 내용은 일반 카탈로그나 웹 사이트를 확인하십시오.

주문 형식



기본 사양

축 사양	X축	Y축	Z축	R축
암 길이	500mm	400mm	200mm 400mm	-
회전 범위	+/-130°	+/-150°	-	+/-360°
AC 서보 모터 출력	750W	400W	400W	200W
감속 메커니즘	다이렉트 커플링			
전달 방식	다이렉트 커플링			
반복 위치 결정 정도 *1	+/-0.02mm		+/-0.01mm +/-0.004°	
최대 속도	9.9m/sec		2.3m/sec 1.7m/sec 920°/sec	
최대 반송 질량	20kg			
표준 사이클 타임: 2kg 반송 질량 포함 *2	0.59sec			
R축 허용 관성 모멘트 *3	1.0kgm ²			
보호 등급 *4	IP65 (IEC 60529) 상당			
유저 배선	0.2sq × 20			
유저 배관(외경)	φ 6 × 3			
동작 리미트 설정	1. 소프트 리미트 2. 스톱퍼(X, Y, Z축)			
로봇 케이블 길이	표준: 3.5m 옵션: 5m, 10m			
중량	Z축 200mm: 58kg Z축 400mm: 60kg			

- *1 일정한 온도 환경에서 테스트 한 값입니다. (X, Y축)
- *2 수직 방향으로 25mm, 수평 방향으로 300mm 왕복하는 경우입니다(대략적인 위치 지정 아치 모션).
- *3 RCX340은 파라미터 설정에 따라 가속도 계수를 자동으로 지정합니다.
- *4 자바라 부분이 액체에 닿지 않게 주의하여 주십시오. 물 이외의 액체를 차단하는 방적 구조에 대한 정보를 대리점에 문의하십시오.

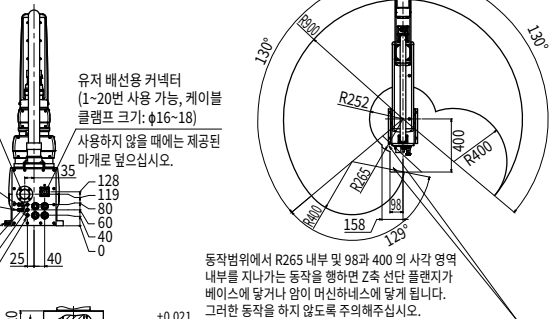
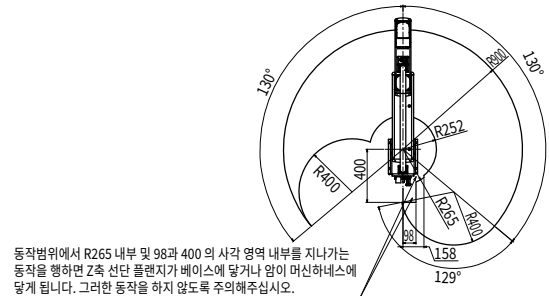
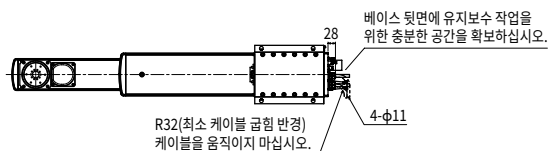
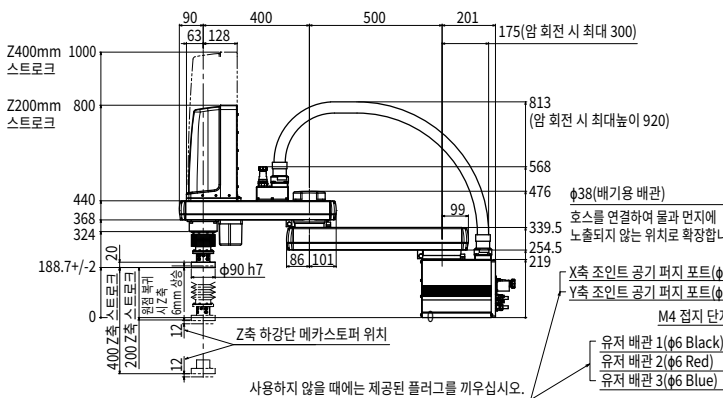
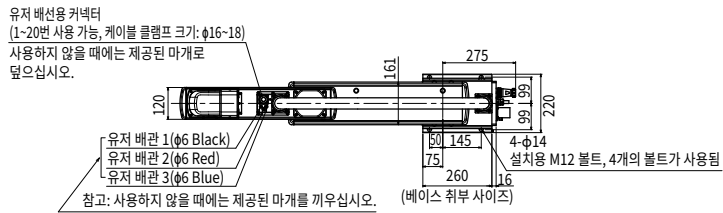
컨트롤러

컨트롤러	전원 용량(VA)	운전 방법
RCX340	2500	프로그램 포인트 트레이스 리모트 커맨드 RS-232C 통신

- * X 및 Y축 메카 스톱퍼의 위치를 변경하여 가동 범위를 제한할 수 있습니다. (출하시에는 최대 가동범위로 설정되어 있습니다.) 자세한 내용은 로봇 매뉴얼(설치 매뉴얼)을 참조하십시오.
- * 정도가 높은 표준 좌표를 설정하려면 표준 좌표 설정 지그(옵션)를 사용하십시오. 자세한 내용은 사용 매뉴얼(설치 매뉴얼)을 참조하십시오.

로봇 매뉴얼(설치 매뉴얼)은 당사 웹 사이트의 아래 주소에서 다운로드할 수 있습니다.
<https://global.yamaha-motor.com/business/robot/>

YK900XGP



- 상기 동작 범위에서 베이스 플랜지, 로봇 케이블, 스플라인 자바라 및 톱 플랜지가 서로 간섭되는 위치에서는 로봇을 사용할 수 없습니다.
 - X축 메카 스톱퍼 위치: 132°
 - Y축 메카 스톱퍼 위치: 152°
- * M5 탭 구멍의 각 위치와 R축 원점 위치 사이에는 위상 관계가 없습니다.

Z축 선단 모양

YK1000XGP

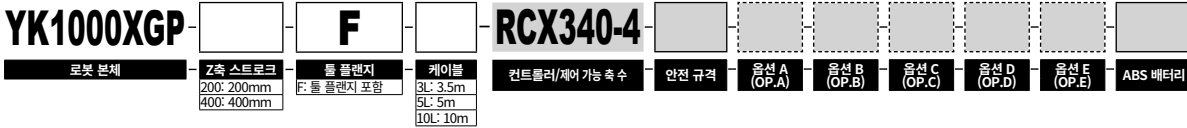
방진 방적 모델

● 암 길이 1000mm

● 최대 반송 질량 20kg

* 컨트롤러에 대한 자세한 내용은 일반 카탈로그나 웹 사이트를 확인하십시오.

주문 형식



기본 사양

축 사양	암 길이	X축	Y축	Z축	R축
	회전 범위	600mm	400mm	200mm	400mm
		+/-130°	+/-150°	-	+/-360°
AC 서보 모터 출력		750W	400W	400W	200W
감속 메커니즘	전달 방식	다이렉트 커플링			
	출력~감속기	다이렉트 커플링			
반복 위치 결정 정도 *1		+/-0.02mm	+/-0.01mm	+/-0.004°	
최대 속도		10.6m/sec	2.3m/sec	1.7m/sec	920°/sec
최대 반송 질량		20kg			
표준 사이클 타임: 2kg 반송 질량 포함 *2		0.59sec			
R축 허용 관성 모멘트 *3		1.0kgm ²			
보호 등급 *4		IP65 (IEC 60529) 상당			
유저 배선		0.2sq × 20			
유저 배관(외경)		φ 6 × 3			
동작 리미트 설정		1. 소프트 리미트 2. 스톱퍼(X, Y, Z축)			
로봇 케이블 길이		표준: 3.5m 옵션: 5m, 10m			
중량		Z축 200mm: 60kg Z축 400mm: 62kg			

- *1 일정한 온도 환경에서 테스트 한 값입니다. (X, Y축)
- *2 수직 방향으로 25mm, 수평 방향으로 300mm 왕복하는 경우입니다(대략적인 위치 지정 아치 모션).
- *3 RCX340은 파라미터 설정에 따라 가속도 계수를 자동으로 지정합니다.
- *4 지바라 부분이 액체에 닿지 않게 주의하여 주십시오. 물 이외의 액체를 차단하는 방적 구조에 대한 정보를 대리점에 문의하십시오.

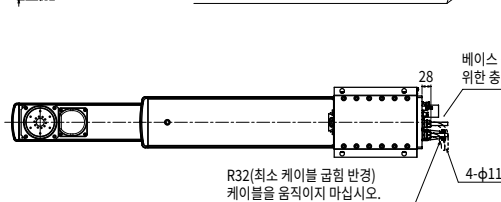
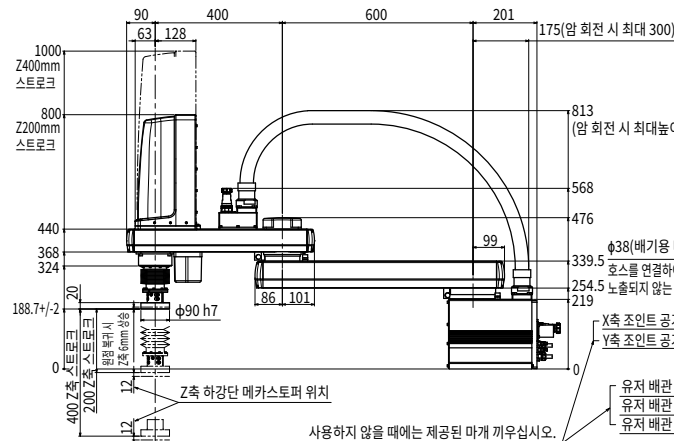
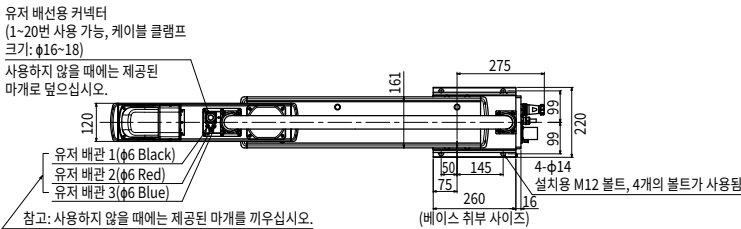
컨트롤러

컨트롤러	전원 용량(VA)	운전 방법
RCX340	2500	프로그램 포인트 트레이스 리모트 커맨드 RS-232C 통신

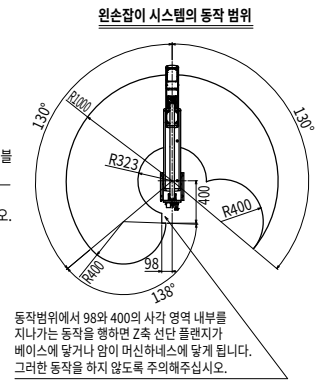
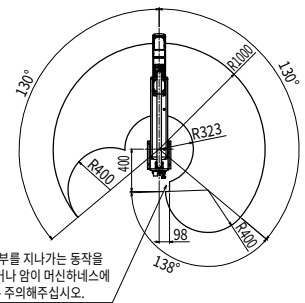
- * X 및 Y축 메카 스톱퍼의 위치를 변경하여 작동 범위를 제한할 수 있습니다. (참하시에는 최대 작동범위로 설정되어 있습니다.) 자세한 내용은 로봇 매뉴얼(설치 매뉴얼)을 참조하십시오.
- * 정도가 높은 표준 좌표를 설정하려면 표준 좌표 설정 지그(옵션)를 사용하십시오. 자세한 내용은 사용 매뉴얼(설치 매뉴얼)을 참조하십시오.

로봇 매뉴얼(설치 매뉴얼)은 당사 웹 사이트의 아래 주소에서 다운로드할 수 있습니다.
<https://global.yamaha-motor.com/business/robot/>

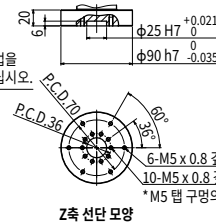
YK1000XGP



동작범위에서 98와 400의 사각 영역 내부를 지나가는 동작을 행하면 Z축 선단 플랜지가 베이스에 닿거나 암이 머신하네스에 닿게 됩니다. 그러한 동작을 하지 않도록 주의하십시오.



- 상기 동작 범위에서 베이스 플랜지, 로봇 케이블, 스플라인 자바라 및 톨 플랜지가 서로 간섭되는 위치에서는 로봇을 사용할 수 없습니다.
- X축 메카 스톱퍼 위치: 132°
- Y축 메카 스톱퍼 위치: 152°



기능

전원 및 타인

초소형 타인

소형 타인

중형 타인

대형 타인

벽면 취부/인버스 모드

방진 방적

원근 모드

정보

클린 로봇 클린 모델

목차

■ 클린 로봇 사양 시트 70

소형 타입

YK250XGC 71

YK350XGC 73

YK400XGC 75

중형 타입

YK500XGLC 77

YK600XGLC 79

클린 로봇 사양 시트

기능

클린 스카라 로봇

● YK-XC/YK-XGC/YK-XGLC

- 클린도 YK-XC..... CLASS 10
YK-XGC/YK-XGLC..... ISO CLASS 3(ISO14644-1) ※
참고: Class 10(0.1μm) FED-STD-209D와 동일

- 흡입 공기 30~60N ℓ/분
- 내부에 완전히 고정된 하네스

- 축 선단에 장착된 자바라 커버



2,000만 스트로크 내구성 테스트 통과

전면 비음역

초소형 디자인

타입	모델	암 길이(mm) 및 XY축 결합 최대 속도(m/s)												표준 사이클 타임(sec)	최대 반송 질량(kg)	R축 허용 관성 모멘트(kgm ²)	상세 정보 페이지			
		120	150	180	220	250	300	350	400	500	600	700	800					900	1000	1200
소형 타입	YK250XGC	4.5m/s															0.50	4	0.05	P.71
	YK350XGC	5.6m/s															0.52	4	0.05	P.73
	YK400XGC	6.1m/s															0.50	4	0.05	P.75
중형 타입	YK500XGLC	5.1m/s														0.66	4	0.05	P.77	
	YK600XGLC	4.9m/s														0.71	4	0.05	P.79	

소형 타입

중형 타입

대형 타입

고속/저속 선택

고속/저속

클린 모듈

주요

YK250XGC

클린 타입: 소형 타입



● 암 길이 250mm

● 최대 반송 질량 4kg

* 컨트롤러에 대한 자세한 내용은 일반 카탈로그나 웹 사이트를 확인하십시오.

주문 형식

YK250XGC - 150

S

RCX340-4

로봇 본체	Z축 스트로크 150: 150mm	틀 플랜지 양쪽 없음: 없음 FC틀 플랜지 포함	중공 샤프트 S: 중공 샤프트 포함	케이블 길이 3L: 3.5m 5L: 5m 10L: 10m	컨트롤러/제어 가능 축 수	안전 규격	옵션 A (OP.A)	옵션 B (OP.B)	옵션 C (OP.C)	옵션 D (OP.D)	옵션 E (OP.E)	ABS 배터리
-------	-----------------------	----------------------------------	------------------------	--	----------------	-------	-------------	-------------	-------------	-------------	-------------	---------

기본 사양

축 사양	암 길이(mm)	X축	Y축	Z축	R축
암 길이(mm)	250	100	150	150	-
동작 범위(°)		+/-129	+/-134	-	+/-360
AC 서보 모터 출력(W)		200	150	50	100
반복 위치 결정 정도 ^{**1} (XYZ: mm)(R: °)		+/-0.01		+/-0.01	+/-0.004
최대 속도(XYZ: m/sec)(R: °/sec)		4.5		1.1	1020
최대 반송 질량(kg)		4			
표준 사이클 타임: 2kg 반송 질량 포함(sec) ^{**2}		0.50			
R축 허용 관성 모멘트 ^{**3} (kgm ²)		0.05			
유저 배선		0.2sq × 10			
유저 배관(외경)		φ 4 × 4			
동작 리미트 설정		1. 소프트 리미트, 2. 스톱퍼(X, Y, Z축)			
로봇 케이블 길이(m)		표준: 3.5 옵션: 5, 10			
중량(kg)		21.5			
클린도		ISO CLASS 3(ISO 14644-1) ^{**4} +ESD ^{**5}			
흡입 공기(Nℓ/분)		30 ^{**6}			

- *1 일정한 온도 환경에서 테스트 한 값입니다. (X, Y축)
- *2 수직 방향으로 25mm, 수평 방향으로 300mm 왕복하는 경우입니다(대략적인 위치 지정 어치 모션).
- *3 RCX340은 파라미터 설정에 따라 가속도 계수를 자동으로 지정합니다.
- *4 Class 10(0.1μm) FED-STD-209D와 동일
- *5 ESD(ElectroStatic Discharge) 방지는 옵션입니다. 대리점에 문의하십시오.
- *6 필요한 흡입량은 사용 조건과 환경에 따라 달라집니다.

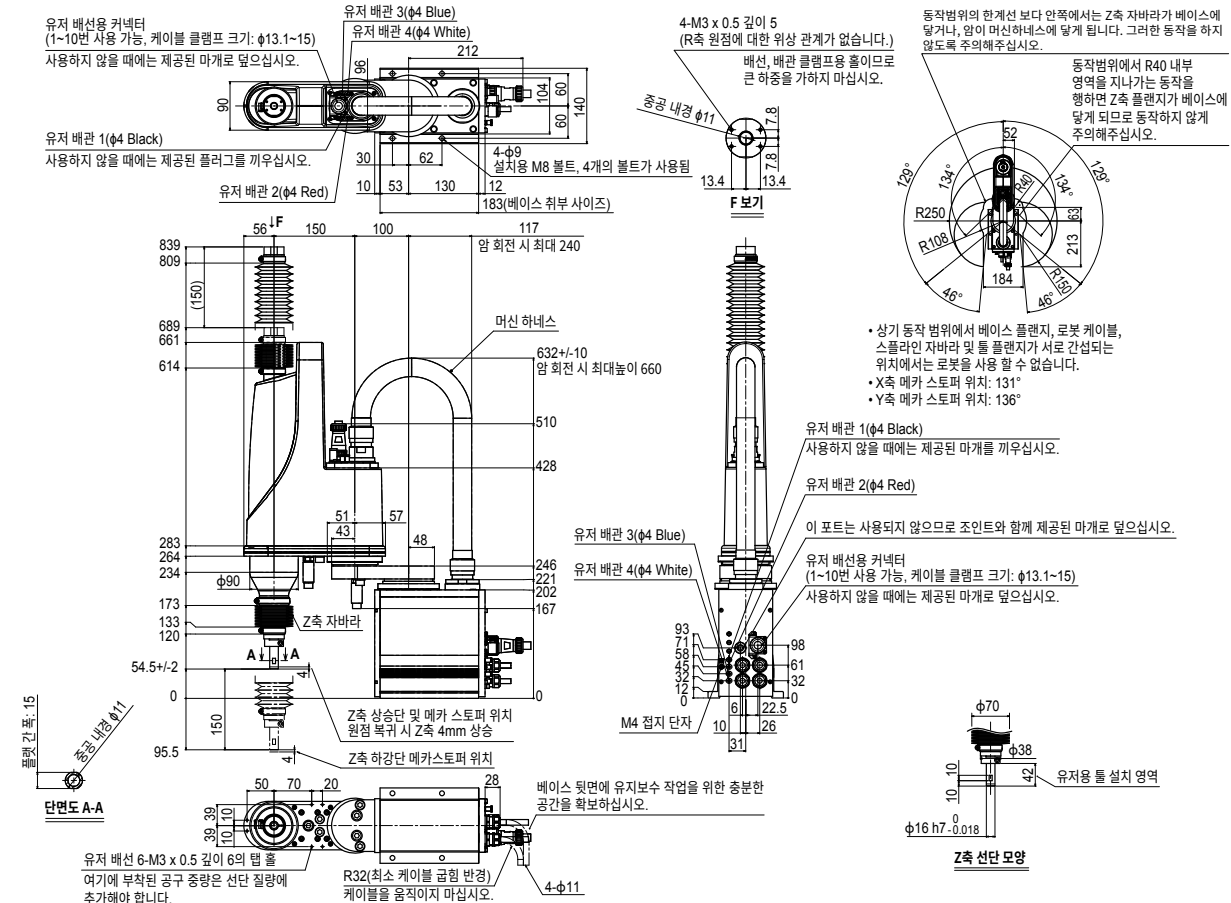
컨트롤러

컨트롤러	전원 용량(VA)	운전 방법
RCX340	1000	프로그램 포트 트레이스 리모트 커맨드 RS-232C 통신

- * X 및 Y축 메카 스톱퍼의 위치를 변경하여 작동 범위를 제한할 수 있습니다. (출하시에는 최대 작동범위로 설정되어 있습니다.) 자세한 내용은 로봇 매뉴얼(설치 매뉴얼)을 참조하십시오.
- * 정도가 높은 표준 좌표를 설정하려면 표준 좌표 설정 지그(옵션)를 사용하십시오. 자세한 내용은 사용 매뉴얼(설치 매뉴얼)을 참조하십시오.

로봇 매뉴얼(설치 매뉴얼)은 당사 웹 사이트의 아래 주소에서 다운로드할 수 있습니다.
<https://global.yamaha-motor.com/business/robot/>

YK250XGC



기능

전원 및 타입

조작형 타입

소형 타입

중형 타입

대형 타입

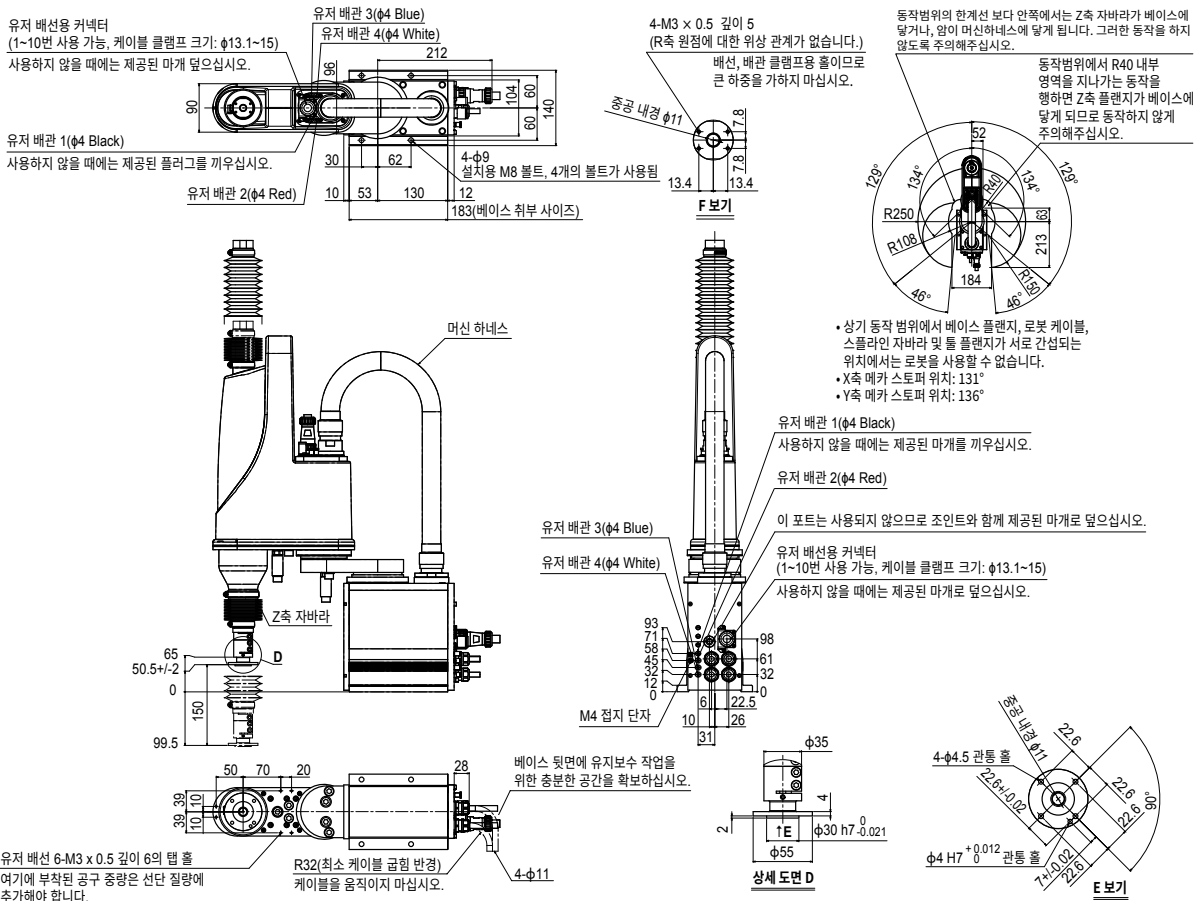
특수 스펙/부속

유저 배선

클린도

장비

YK250XGC 틀 플랜지 부착 사양



YK350XGC

클린 타입: 소형 타입

● 암 길이 350mm

● 최대 반송 질량 4kg

* 컨트롤러에 대한 자세한 내용은 일반 카탈로그나 웹 사이트를 확인하십시오.

주문 형식

YK350XGC-150

S

RCX340-4

로봇 본체	Z축 스트로크 150: 150mm	틀 플랜지 양쪽 없음: 없음 F: 틀 플랜지 포함	중공 샤프트 S: 중공 샤프트 포함	케이블 길이 3L: 3.5m 5L: 5m 10L: 10m	컨트롤러/제어 가능 축 수	안전 규격	옵션 A (OP.A)	옵션 B (OP.B)	옵션 C (OP.C)	옵션 D (OP.D)	옵션 E (OP.E)	ABS 배터리
-------	-----------------------	-----------------------------------	------------------------	--	----------------	-------	-------------	-------------	-------------	-------------	-------------	---------

기본 사양

축 사양	암 길이(mm)	X축	Y축	Z축	R축
		200	150	150	-
	동작 범위(°)	+/-129	+/-134	-	+/-360
AC 서보 모터 출력(W)		200	150	50	100
반복 위치 결정 정도 ^{※1} (XYZ: mm)(R: °)		+/-0.01		+/-0.01	+/-0.004
최대 속도(XYZ: m/sec)(R: °/sec)		5.6		1.1	1020
최대 반송 질량(kg)		4			
표준 사이클 타임: 2kg 반송 질량 포함(sec) ^{※2}		0.52			
R축 허용 관성 모멘트 ^{※3} (kgm ²)		0.05			
유저 배선		0.2sq × 10			
유저 배관(외경)		φ 4 × 4			
동작 리미트 설정		1. 소프트 리미트, 2. 스톱퍼(X, Y, Z축)			
로봇 케이블 길이(m)		표준: 3.5 옵션: 5, 10			
중량(kg)		22			
클린도		ISO CLASS 3(ISO 14644-1) ^{※4} +ESD ^{※5}			
흡입 공기(Nℓ/분)		30 ^{※6}			

- ※1 일정한 온도 환경에서 테스트 한 값입니다. (X, Y축)
- ※2 수직 방향으로 25mm, 수평 방향으로 300mm 왕복하는 경우입니다(대략적인 위치 지정 어치 모션).
- ※3 RCX340은 파라미터 설정에 따라 가속도 계수를 자동으로 지정합니다.
- ※4 Class 10(0.1μm) FED-STD-209D와 동일
- ※5 ESD(ElectroStatic Discharge) 방지는 옵션입니다. 대리점에 문의하십시오.
- ※6 필요한 흡입량은 사용 조건과 환경에 따라 달라집니다.

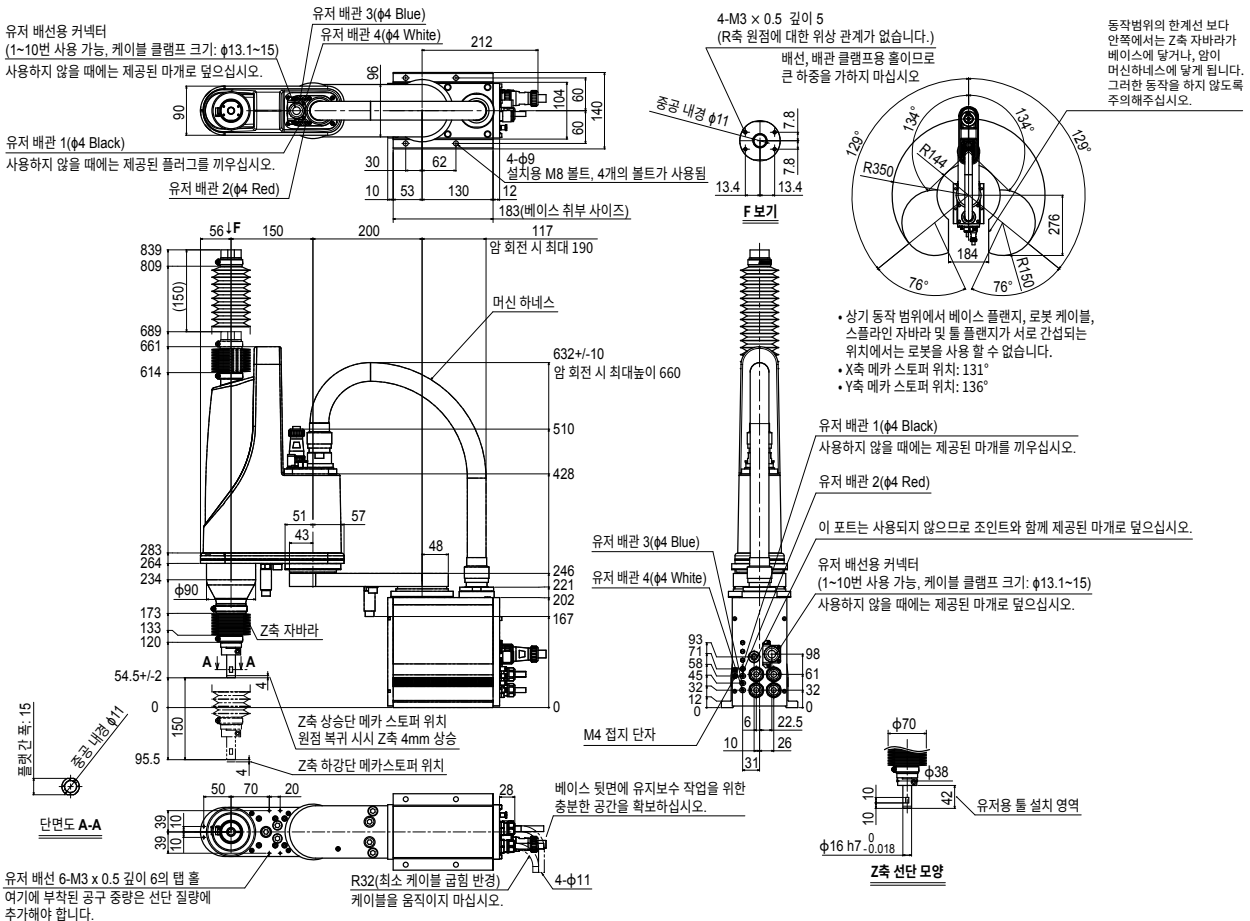
컨트롤러

컨트롤러	전원 용량(VA)	운전 방법
RCX340	1000	프로그램 포인트 트레이스 리모트 커맨드 RS-232C 통신

- ※ X 및 Y축 메카 스톱퍼의 위치를 변경하여 작동 범위를 제한할 수 있습니다. (출하시에는 최대 작동범위로 설정되어 있습니다.) 자세한 내용은 로봇 매뉴얼(설치 매뉴얼)을 참조하십시오.
- ※ 정도가 높은 표준 좌표를 설정하려면 표준 좌표 설정 지그(옵션)를 사용하십시오. 자세한 내용은 사용 매뉴얼(설치 매뉴얼)을 참조하십시오.

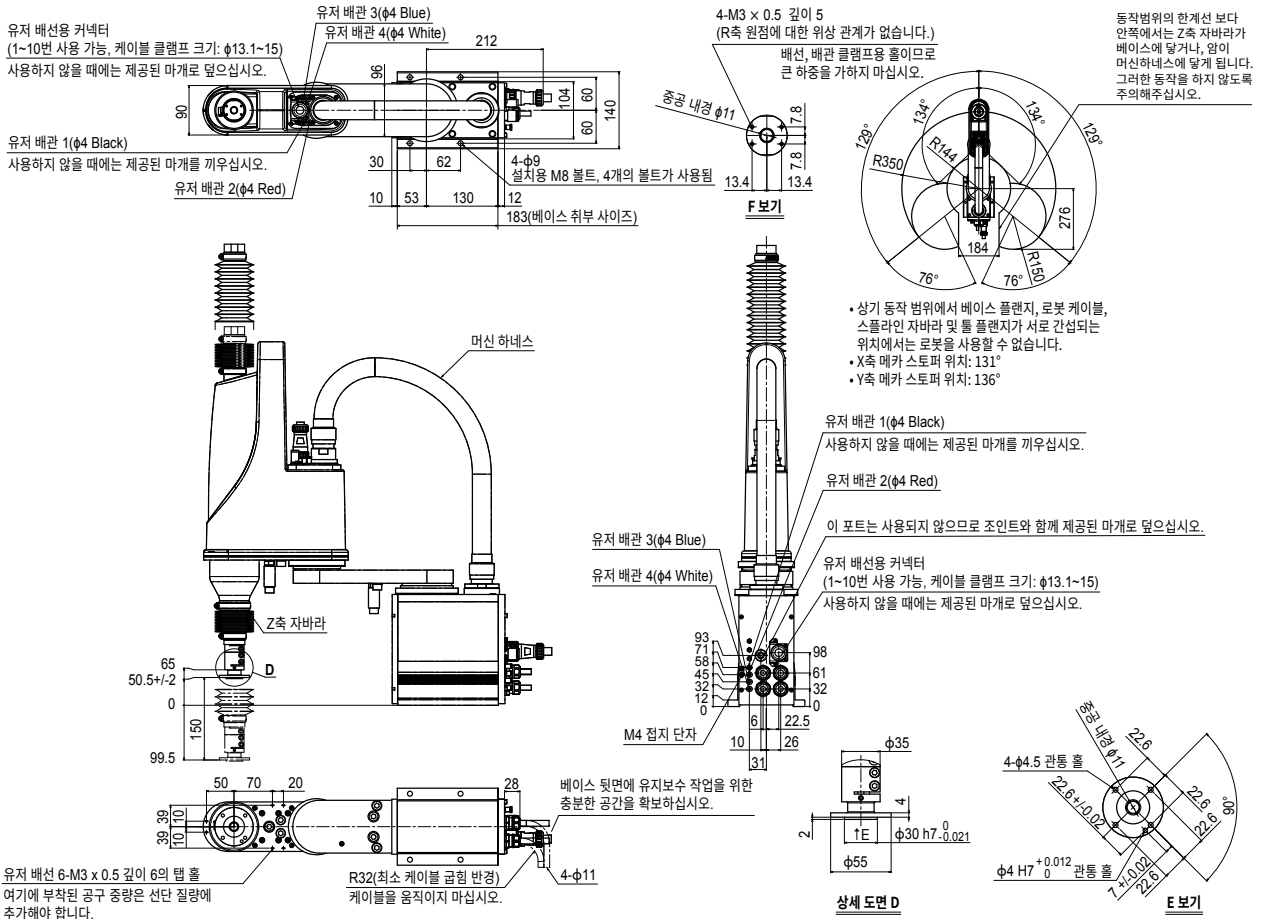
로봇 매뉴얼(설치 매뉴얼)은 당사 웹 사이트의 아래 주소에서 다운로드할 수 있습니다.
<https://global.yamaha-motor.com/business/robot/>

YK350XGC



기능
전원 및 타입
초소형 타입
소형 타입
중형 타입
대형 타입
변환형 / 분해형
접근
클린도
보양

YK350XGC 톨 플랜지 부착 사양



YK400XGC

클린 타입: 소형 타입



● 암 길이 400mm

● 최대 반송 질량 4kg

* 컨트롤러에 대한 자세한 내용은 일반 카탈로그나 웹 사이트를 확인하십시오.

주문 형식

YK400XGC - 150

S

RCX340-4

로봇 본체	Z축 스트로크 150: 150mm	플 플랜지 형록 없음/없음 F: 플 플랜지 포함	중공 샤프트 S: 중공 샤프트 포함	케이블 길이 3L: 3.5m 5L: 5m 10L: 10m	컨트롤러/제어 가능 축 수	안전 규격	옵션 A (OP.A)	옵션 B (OP.B)	옵션 C (OP.C)	옵션 D (OP.D)	옵션 E (OP.E)	ABS 배터리
-------	-----------------------	----------------------------------	------------------------	--	----------------	-------	-------------	-------------	-------------	-------------	-------------	---------

기본 사양

축 사양	암 길이(mm)	X축	Y축	Z축	R축
		250	150	150	-
	동작 범위(°)	+/-129	+/-144	-	+/-360
AC 서보 모터 출력(W)		200	150	50	100
반복 위치 결정 정도 ^{※1} (XYZ: mm)(R: °)		+/-0.01		+/-0.01	+/-0.004
최대 속도(XYZ: m/sec)(R: °/sec)		6.1		1.1	1020
최대 반송 질량(kg)		4			
표준 사이클 타임: 2kg 반송 질량 포함(sec) ^{※2}		0.50			
R축 허용 관성 모멘트 ^{※3} (kgm ²)		0.05			
유저 배선		0.2sq × 10			
유저 배관(외경)		φ 4 × 4			
동작 리미트 설정		1. 소프트 리미트, 2. 스톱퍼(X, Y, Z축)			
로봇 케이블 길이(m)		표준: 3.5 옵션: 5, 10			
중량(kg)		22.5			
클린도		ISO CLASS 3(ISO 14644-1) ^{※4} +ESD ^{※5}			
흡입 공기(Nℓ/분)		30 ^{※6}			

- ※1 일정한 온도 환경에서 테스트 한 값입니다. (X, Y축)
- ※2 수직 방향으로 25mm, 수평 방향으로 300mm 왕복하는 경우입니다(대략적인 위치 지정 어치 모션).
- ※3 RCX340은 파라미터 설정에 따라 가속도 계수를 자동으로 지정합니다.
- ※4 Class 10(0.1μm) FED-STD-209D와 동일
- ※5 ESD(ElectroStatic Discharge) 방지는 옵션입니다. 대리점에 문의하십시오.
- ※6 필요한 흡입량은 사용 조건과 환경에 따라 달라집니다.

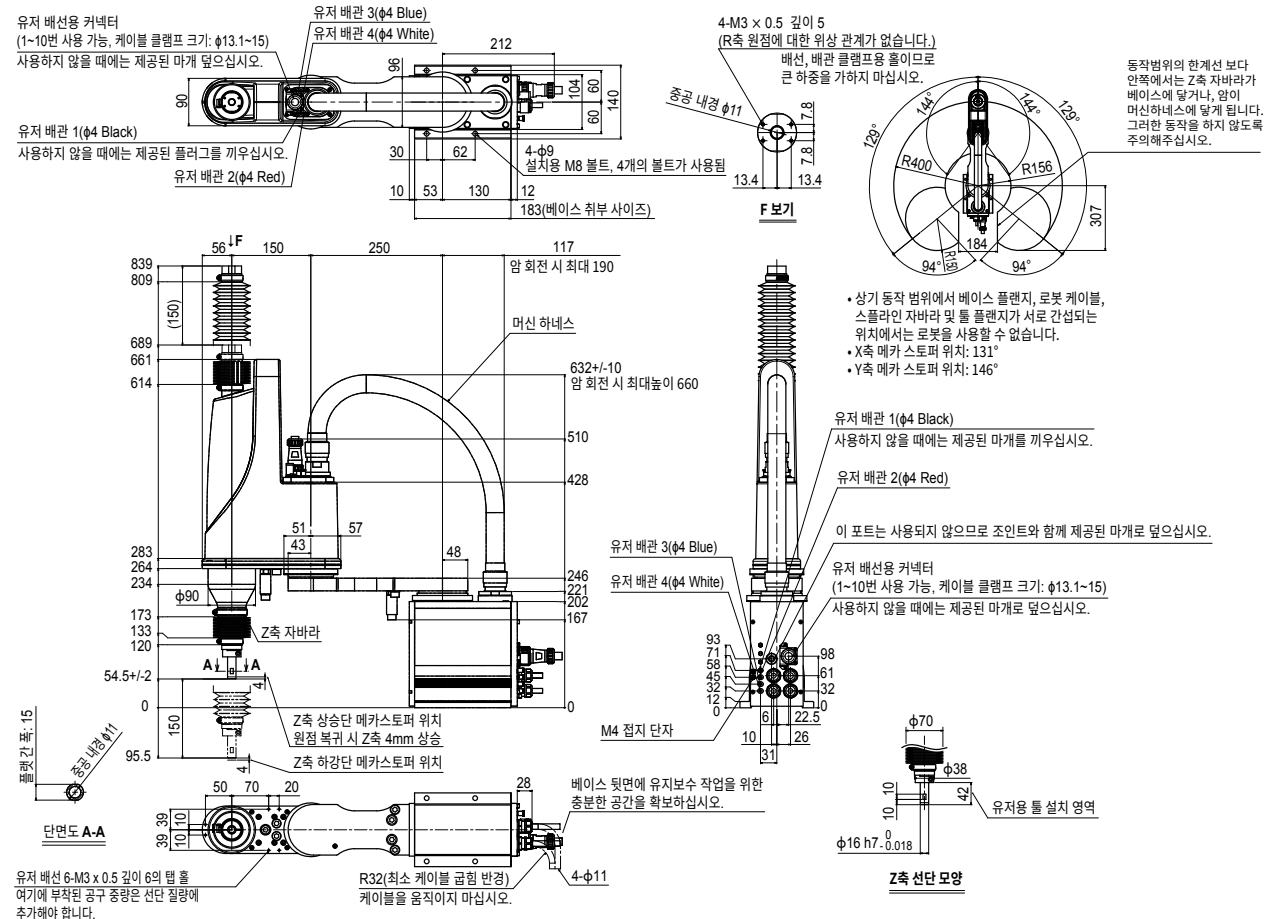
컨트롤러

컨트롤러	전원 용량(VA)	운전 방법
RCX340	1000	프로그램 포인트 트레이스 리모트 커맨드 RS-232C 통신

- ※ X 및 Y축 메카 스톱퍼의 위치를 변경하여 가동 범위를 제한할 수 있습니다. (솔하시에는 최대 가동범위로 설정되어 있습니다.) 자세한 내용은 로봇 매뉴얼(설치 매뉴얼)을 참조하십시오.
- ※ 정도가 높은 표준 좌표를 설정하려면 표준 좌표 설정 지그(옵션)를 사용하십시오. 자세한 내용은 사용 매뉴얼(설치 매뉴얼)을 참조하십시오.

로봇 매뉴얼(설치 매뉴얼)은 당사 웹 사이트의 아래 주소에서 다운로드할 수 있습니다.
<https://global.yamaha-motor.com/business/robot/>

YK400XGC



기능
전면형 타입
초소형 타입
소형 타입
중형 타입
대형 타입
변형 타입
공구 교체
공구 교체
공구 교체
공구 교체

측기

회로 구성도

회로 구성도

회로 구성도

회로 구성도

회로 구성도

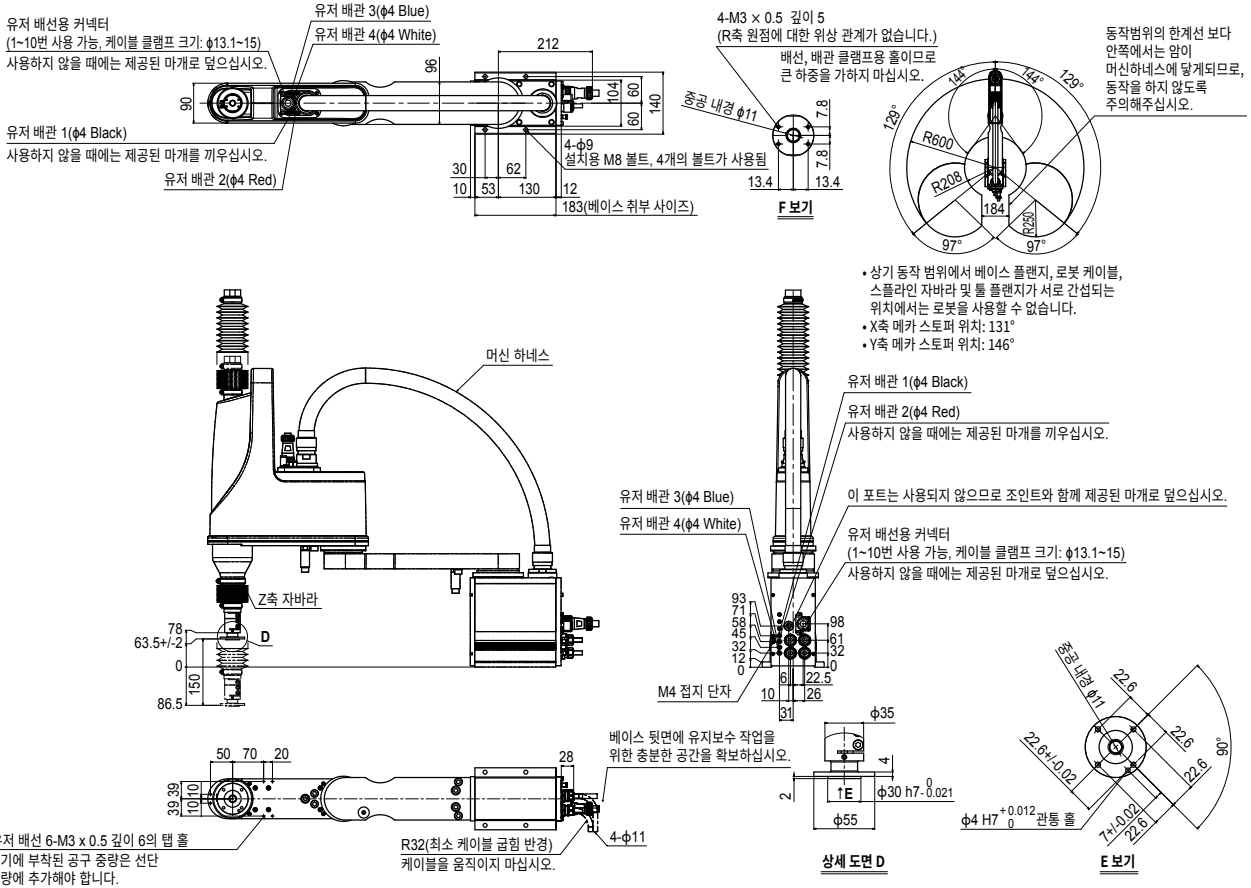
회로 구성도

회로 구성도

회로 구성도

회로 구성도

YK600XGLC 톨 플랜지 부착 사양





Robotics Operations FA Section
127 Toyooka, Kita-ku, Hamamatsu, Shizuoka 433-8103, Japan
전화. +81-53-525-8350 팩스. +81-53-525-8378
URL <https://global.yamaha-motor.com/business/robot/>
이메일 robotn@yamaha-motor.co.jp

●사양 및 외관은 사전 통지 없이 변경될 수 있습니다.
202201-CK